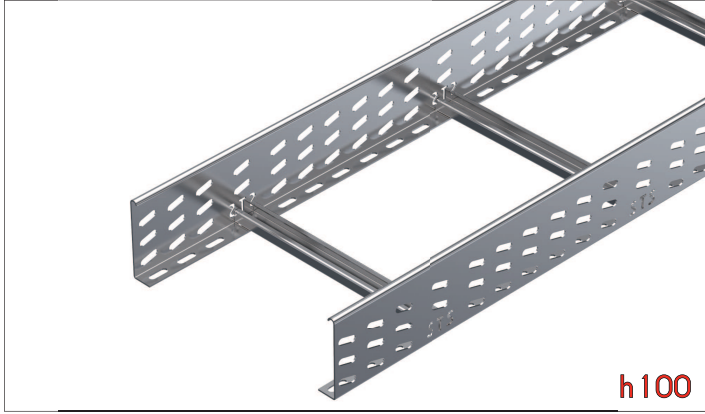


Kablo Merdivenleri

Cable Ladders

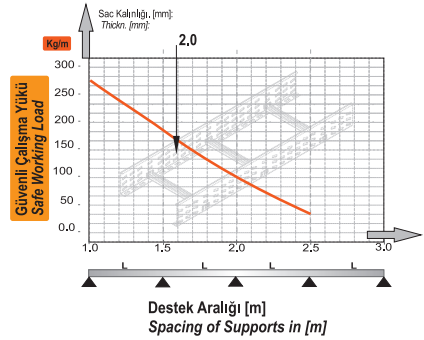
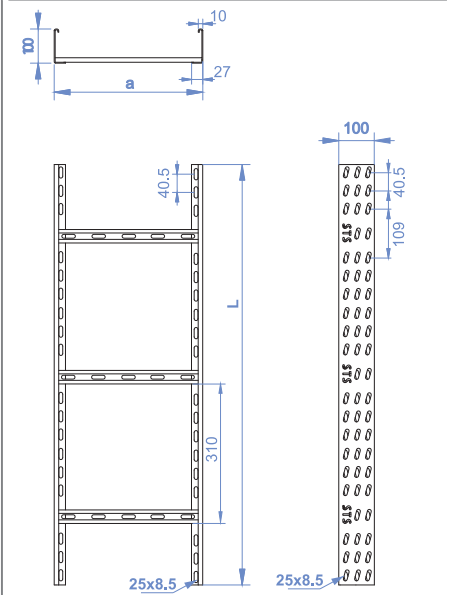


Ağır Hizmet Tip / Heavy Duty Type



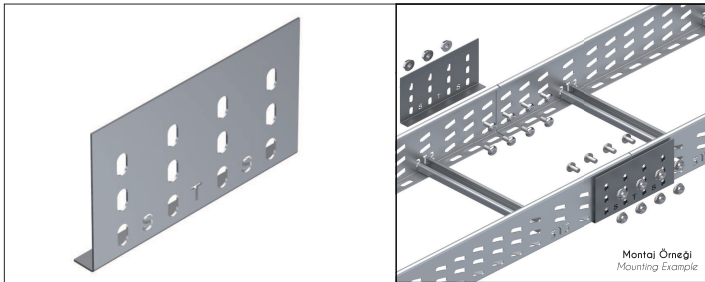
Ürün Kodu Product Code	a mm	L mm	2,0 mm kg m
STS M 10-1020	100	2500	3,873
STS M 15-1020	150	2500	3,986
STS M 20-1020	200	2500	4,100
STS M 25-1020	250	2500	4,214
STS M 30-1020	300	2500	4,327

Ürün Kodu Product Code	a mm	L mm	2,0 mm kg m
STS M 40-1020	400	2500	4,466
STS M 50-1020	500	2500	4,671
STS M 60-1020	600	2500	4,876

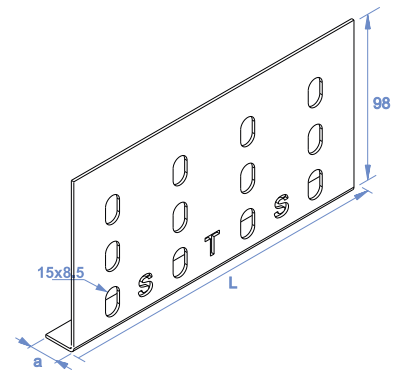


Sac Kalınlığı (t) [mm]:
Thickn. (t) [mm]:

Kablo Merdiven Basamağı / Step For Cable Ladder



Ürün Kodu Product Code	a mm	L mm	2,0 mm kg/ad kg/pcs
STS M1-10	15	170	0,220



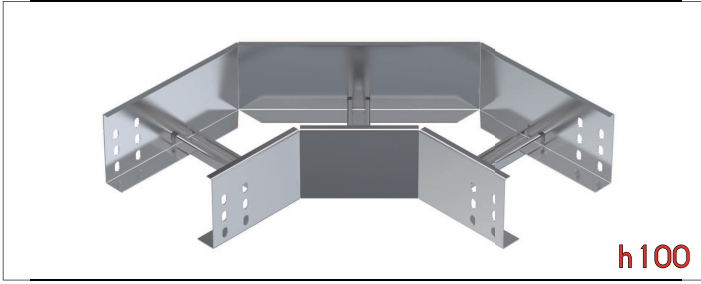
Sac Kalınlığı (t) [mm]:
Thickn. (t) [mm]:

• Ağırlıklar ± 5% farklılık gösterebilir - Material weights may vary by ± 5%

• Ölçüler mm.dir - Dimensions in mm.

Kablo Merdivenleri Cable Ladders

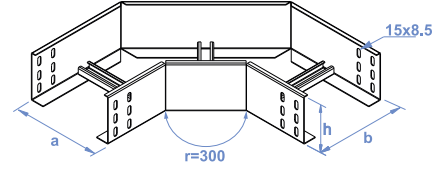
90° Dönüş Elemanı / Horizontal Bends 90°



h 100

Ürün Kodu Product Code	a mm	h mm	2,0 mm kg/ad kg/pcs
STSM 110-1020	105	100	2,542
STSM 115-1020	155	100	2,950
STSM 120-1020	205	100	3,161
STSM 125-1020	255	100	3,660
STSM 130-1020	305	100	4,544

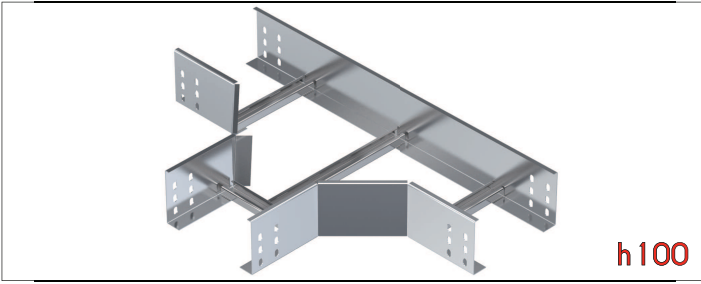
Ürün Kodu Product Code	a mm	h mm	2,0 mm kg/ad kg/pcs
STSM 140-1020	405	100	4,831
STSM 150-1020	505	100	5,946
STSM 160-1020	605	100	7,514



Sac Kalınlığı (t) [mm]:
Thickn. (t) [mm]:



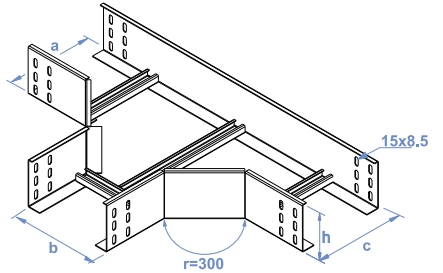
T Dönüş Elemanı / Horizontal Tees



h 100

Ürün Kodu Product Code	a mm	h mm	2,0 mm kg/ad kg/pcs
STSM 210-1020	105	100	3,593
STSM 215-1020	155	100	3,837
STSM 220-1020	205	100	4,066
STSM 225-1020	255	100	4,515
STSM 230-1020	305	100	4,780

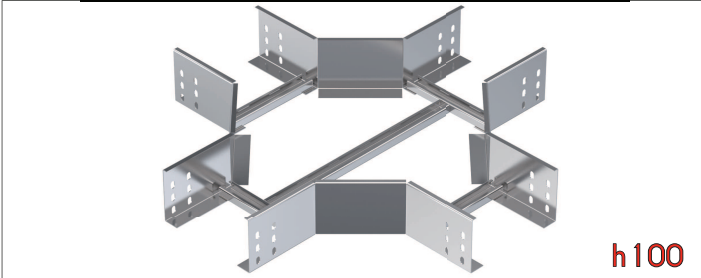
Ürün Kodu Product Code	a mm	h mm	2,0 mm kg/ad kg/pcs
STSM 240-1020	405	100	5,354
STSM 250-1020	505	100	6,283
STSM 260-1020	605	100	6,929



Sac Kalınlığı (t) [mm]:
Thickn. (t) [mm]:



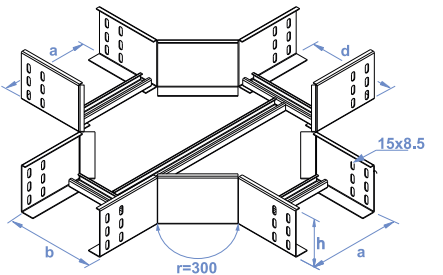
Dörtlü Bağlantı Elemanları / Quadruple Horizontal Crossings



h 100

Ürün Kodu Product Code	a mm	h mm	2,0 mm kg/ad kg/pcs
STSM 310-1020	105	100	4,165
STSM 315-1020	155	100	4,412
STSM 320-1020	205	100	4,591
STSM 325-1020	255	100	4,945
STSM 330-1020	305	100	5,160

Ürün Kodu Product Code	a mm	h mm	2,0 mm kg/ad kg/pcs
STSM 340-1020	405	100	5,872
STSM 350-1020	505	100	6,373
STSM 360-1020	605	100	6,875



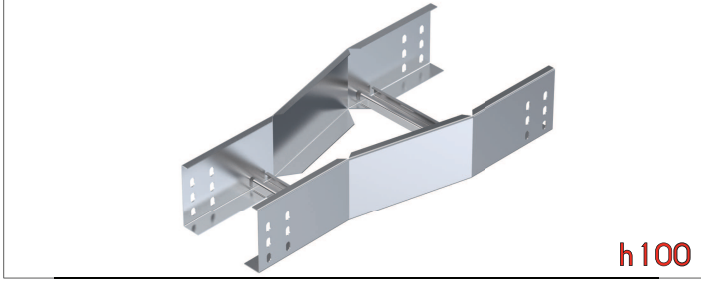
Sac Kalınlığı (t) [mm]:
Thickn. (t) [mm]:



• Ağırlıklar ± 5% farklılık gösterebilir - Material weights may vary by ± 5%

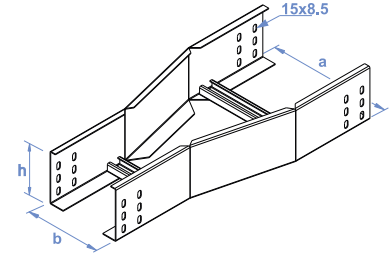
• Ölçüler mm.dir - Dimensions in mm.

Redüksiyonlar / Reducing Angles



Ürün Kodu Product Code	a mm	h mm	2,0 mm kg/ad kg/pcs
STSM 410-1020	105	100	2,799
STSM 415-1020	155	100	2,907
STSM 420-1020	205	100	3,014
STSM 425-1020	255	100	3,121
STSM 430-1020	305	100	3,229

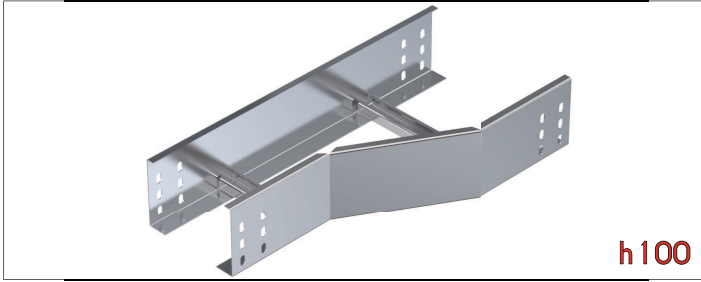
Ürün Kodu Product Code	a mm	h mm	2,0 mm kg/ad kg/pcs
STSM 440-1020	405	100	3,444
STSM 450-1020	405	100	3,658
STSM 460-1020	505	100	3,875



Sac Kalınlığı (t) [mm]:
Thickn. (t) [mm]:

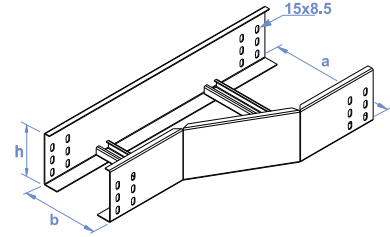


Sağ Redüksiyon / Right Reducer



Ürün Kodu Product Code	a mm	h mm	2,0 mm kg/ad kg/pcs
STSM 410-1020	105	100	2,799
STSM 415-1020	155	100	2,907
STSM 420-1020	205	100	3,014
STSM 425-1020	255	100	3,121
STSM 430-1020	305	100	3,229

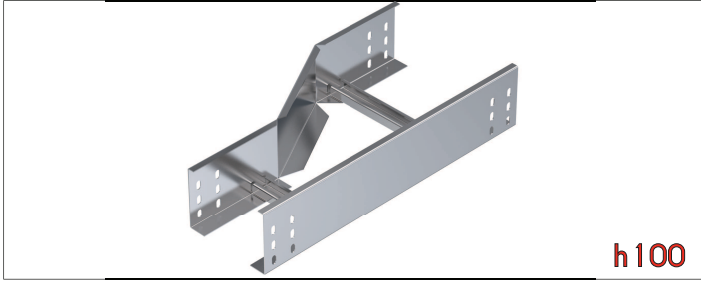
Ürün Kodu Product Code	a mm	h mm	2,0 mm kg/ad kg/pcs
STSM 440-1020	405	100	3,444
STSM 450-1020	505	100	3,658
STSM 460-1020	605	100	3,875



Sac Kalınlığı (t) [mm]:
Thickn. (t) [mm]:

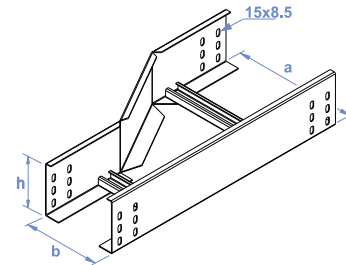


Sol Redüksiyon / Left Reducer



Ürün Kodu Product Code	a mm	h mm	2,0 mm kg/ad kg/pcs
STSM 410-1020	105	100	2,799
STSM 415-1020	155	100	2,907
STSM 420-1020	205	100	3,014
STSM 425-1020	255	100	3,121
STSM 430-1020	305	100	3,229

Ürün Kodu Product Code	a mm	h mm	2,0 mm kg/ad kg/pcs
STSM 440-1020	405	100	3,444
STSM 450-1020	505	100	3,658
STSM 460-1020	605	100	3,875



Sac Kalınlığı (t) [mm]:
Thickn. (t) [mm]:

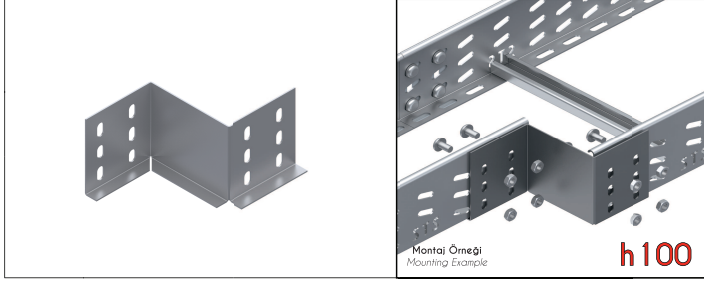


• Ağırlıklar ± 5% farklılık gösterebilir - Material weights may vary by ± 5%

• Ölçüler mm.dir - Dimensions in mm.

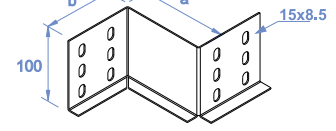
Kablo Merdivenleri Cable Ladders

Z Tipi Redüksiyon / Z Type Reducer



Ürün Kodu Product Code	b mm	a mm	1,5 mm kg/ad kg/pcs
STS ZR025-1015	85	25	0,251
STS ZR050-1015	85	50	0,283
STS ZR100-1015	85	100	0,347
STS ZR150-1015	85	150	0,412
STS ZR200-1015	85	200	0,476
STS ZR250-1015	85	250	0,546

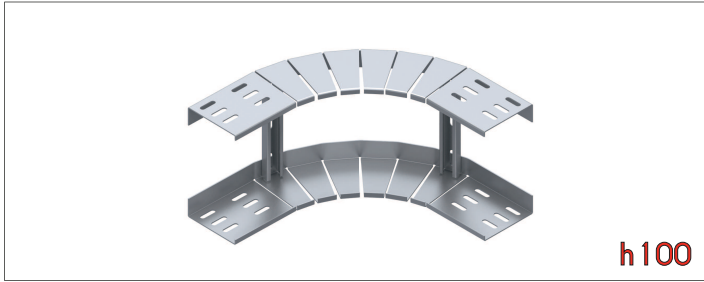
Ürün Kodu Product Code	b mm	a mm	2,0 mm kg/ad kg/pcs
STS ZR300-1020	85	300	0,806
STS ZR400-1020	85	400	0,978
STS ZR500-1020	85	500	1,149
STS ZR600-1020	85	600	1,321



Sac Kalınlığı (t) [mm]:
Thickn. (t) [mm]:

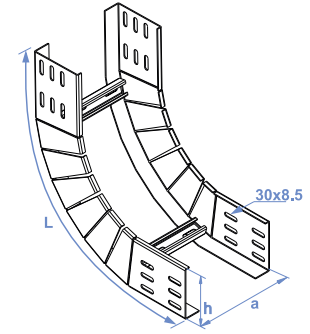


İç Bükey Elemanlar / Vertical Adjustable Inside Bends



Ürün Kodu Product Code	a mm	L mm	2,0 mm kg/ad kg/pcs
STS M 510-1020	100	625	2,874
STS M 515-1020	150	625	2,938
STS M 520-1020	200	625	3,002
STS M 525-1020	250	625	3,066
STS M 530-1020	300	625	3,130

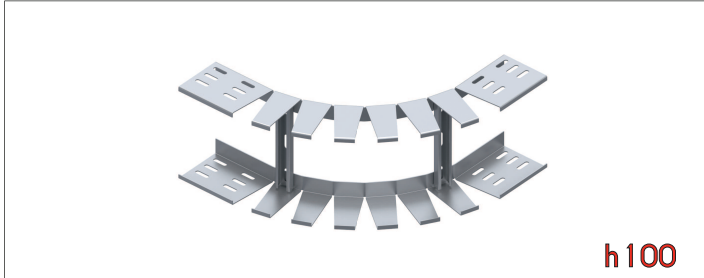
Ürün Kodu Product Code	a mm	L mm	2,0 mm kg/ad kg/pcs
STS M 540-1020	400	625	3,258
STS M 550-1020	500	625	3,387
STS M 560-1020	600	625	3,515



Sac Kalınlığı (t) [mm]:
Thickn. (t) [mm]:

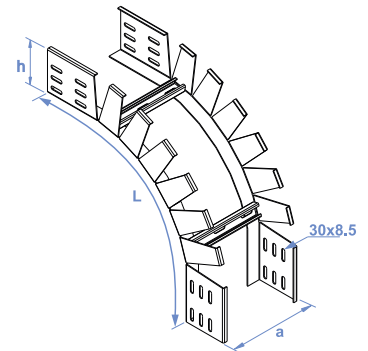


Dış Bükey Elemanlar / Vertical Adjustable Outside Bends



Ürün Kodu Product Code	a mm	L mm	2,0 mm kg/ad kg/pcs
STS M 610-1020	100	625	2,874
STS M 615-1020	150	625	2,938
STS M 620-1020	200	625	3,002
STS M 625-1020	250	625	3,066
STS M 630-1020	300	625	3,130

Ürün Kodu Product Code	a mm	L mm	2,0 mm kg/ad kg/pcs
STS M 640-1020	400	625	3,258
STS M 650-1020	500	625	3,387
STS M 660-1020	600	625	3,515



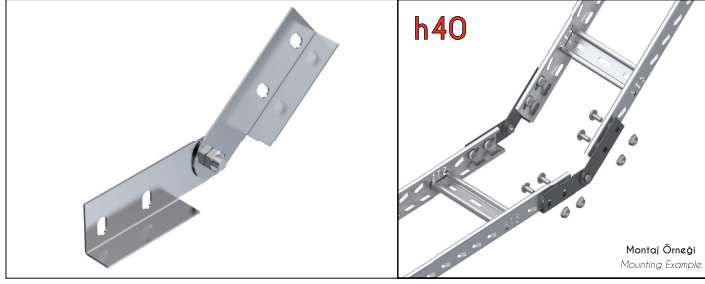
Sac Kalınlığı (t) [mm]:
Thickn. (t) [mm]:



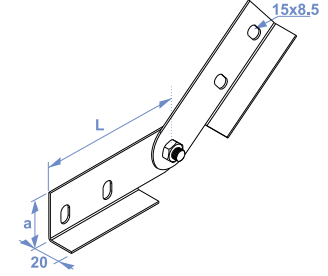
• Ağırlıklar ± 5% farklılık gösterebilir - Material weights may vary by ± 5%

• Ölçüler mm.dir - Dimensions in mm.

Seviye Değişirme Elemanı / Level Change Units



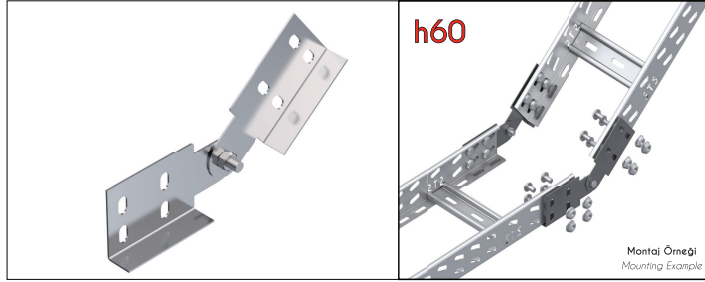
Ürün Kodu Product Code	a mm	L mm	2,0mm kg/ad kg/pcs
STS SD 4	40	150	0,310



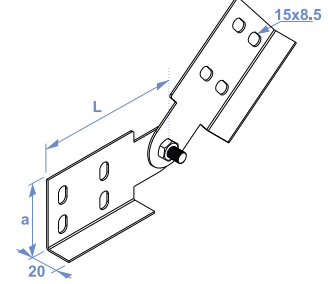
Sac Kalınlığı (t) [mm]:
Thickn. (t) [mm]:



Seviye Değişirme Elemanı / Level Change Units



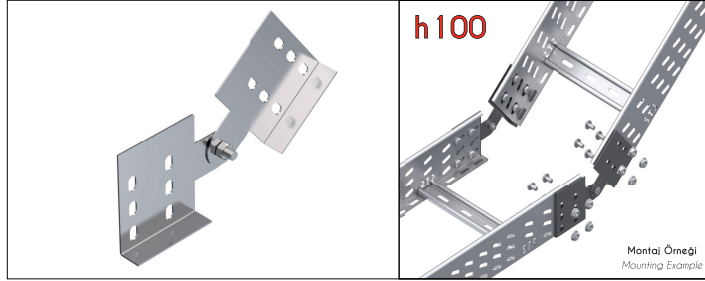
Ürün Kodu Product Code	a mm	L mm	2,0mm kg/ad kg/pcs
STS SD 6	60	150	0,414



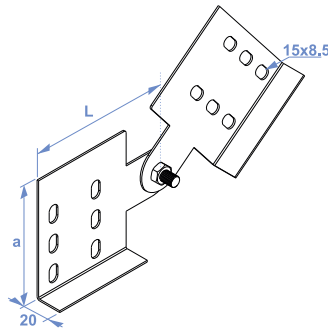
Sac Kalınlığı (t) [mm]:
Thickn. (t) [mm]:



Seviye Değişirme Elemanı / Level Change Units



Ürün Kodu Product Code	a mm	L mm	2,0mm kg/ad kg/pcs
STS SD 10	100	150	0,620



Sac Kalınlığı (t) [mm]:
Thickn. (t) [mm]:



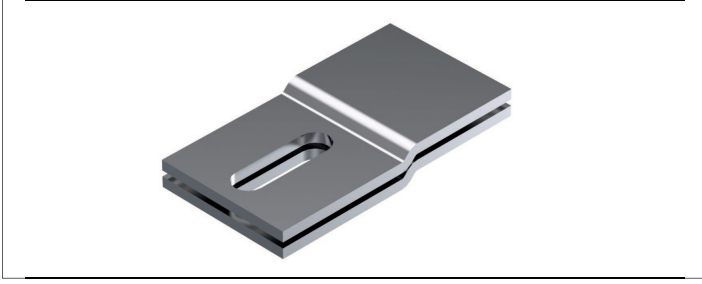
• Ağırlıklar ± 5% farklılık gösterebilir - Material weights may vary by ± 5%

• Ölçüler mm.dir - Dimensions in mm.

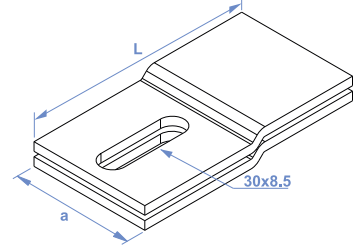
Kablo Merdivenleri

Cable Ladders

Merdiven Duvara Tespit Elemanı / Fixing Unit For The Cable Ladders To Wall



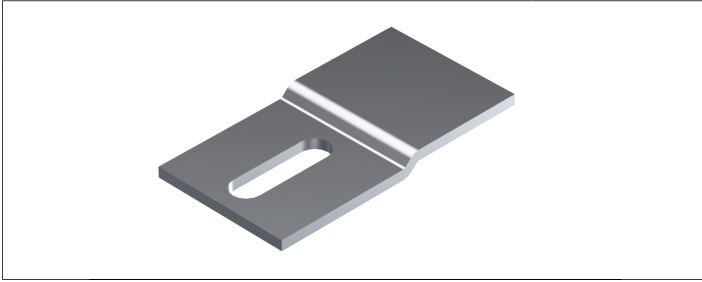
Ürün Kodu Product Code	a mm	L mm	3,0mm kg/ad kg/pcs
STS MDT	40	75	0,100



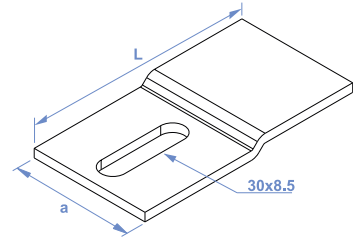
Sac Kalınlığı (t) [mm]:
Thickn. (t) [mm]:



Merdiven Konsola Tespit Elemanı / Fixing Unit For The Cable Ladders To Bracket



Ürün Kodu Product Code	a mm	L mm	2,0mm kg/ad kg/pcs
STS MKT	30	50	0,050



Sac Kalınlığı (t) [mm]:
Thickn. (t) [mm]:

