

Rio Solar Serisi

Rio Solar Series



Gövde Body	Elektrostatik toz boyalı alüminyum Electrostatic powder coated aluminium	Giriş Gerilimi Input Voltage (V)	12-24	Frekans Frequency (Hz)	50-60
LED	Power LED	Renkssel ger. ind. Colour Ren. In. (CRI)	>70	IP Koruma IP Protection	IP65
Lens	Polimer enjeksiyon PMMA Lens Polymer injection PMMA	Güç Faktörü Power Fac. (cos φ)	> 0.95	RAL Kodu RAL Code	9006
Optik Kapak Diffuser	Temperli cam Tempered glass	Opsiyonlar Options	Farklı RAL kodlarında elektrostatik toz boya uygulaması. İstenilen renk sıcaklığında (CCT) LED uygulaması.	Different RAL code electrostatic powder coating. LED application according to desired correlated colour temperature (CCT) .	
Sürücü Driver	Avrupa menşei yüksek verimli European origin high efficiency driver				

Armatürlere ait büyüklükler Product Details

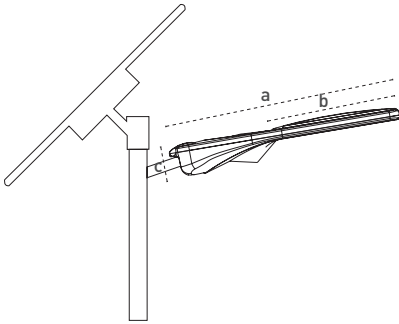
Ürün Kodu Code No	Güç Power (W)	Işık Akısı Luminous Flux (lm)	Renk Sıcaklığı Colour Temp. (K)	Boyutlar Dimensions (mm) a b c	Koli Adedi Pcs/Pack	Koli Hacmi Package Vol. (m ³)	Koli Ağırlığı Package Weight (kg)
5616 5651	20	2300	4000	476x280x110	1	0,017	6,1
5616 5661	40	4320	4000	476x280x110	1	0,017	6,1

Solar sisteme ait büyüklükler Solar System Details (Akü+Güneş Paneli+Şarj Cihazı) (Battery+Solar Panel+Charger)

Ürün Kodu Code No	Güç Power (W)	Otonom Süresi Autonomous Times (Gün/Day)	Panel Panel (W)	Akü Kapasitesi Battery Capacity (Ah)	Solar Şarj Cihazı Solar Charger (A)
5616 5671	20	2	80	12V-65	12-10
5616 5681	40	2	160	12V-100	12-10



Teknik Çizim Technical Drawing



Kullanım Alanları Fields of Application



Bakınız sayfa 204 See page 204

Rio Solar Armatür Rio Solar Armatür

Avrupa LED Çip
European LED chip
Yüksek verimli sürücü
High efficient driver
Avrupa lens
European lens

Panel Panel

Yüksek verimli monokristal panel.
High-efficiency monocrystalline panels.
Çevre şartlarına dayanımlı IP65 terminal kutusu.
Environmental conditions resistant IP65 terminal box.
Güneşi toplayan özel yüzey.
Specific, sun collected surface
Kendi kendisini temizleyen, kir tutmayan panel dokusu.
Self-cleaning, dirt-resistant fabric panels.
Yaşlanmaya karşı EVA film koruma.
EVA film protection against aging.

Batarya Battery

Uzun ömürlü, bakım gerektirmeyen JEL batarya.
Long-lasting, maintenance-free GEL batteries.
Düşük iç direnci sayesinde yüksek performans.
High performance due to low internal resistance.
Çevre şartlarına dayanıklı yapı.
Resistant to environmental conditions construction.

Solar Şarj Cihazı Solar Charger

Özel yazılımı ile en ideal şarj modunu seçer.
Special software selects the optimum charging mode
Voltaj-Akım kontrolü sağlar, sistem ömrünü uzatır.
Voltage-current control enables, extends the life of the system.
Solar panelden gelen akımı kontrol eder, akü ömrünü uzatır.
Controls the current from the solar panel extends battery life.