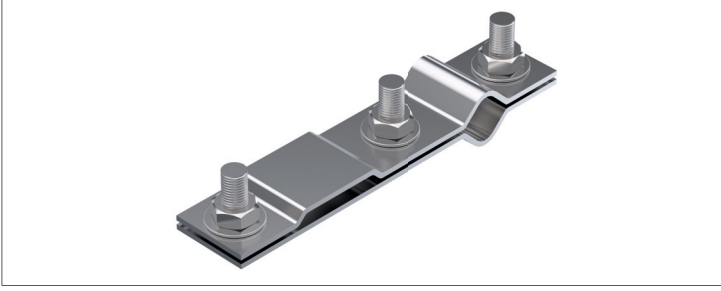


Topraklama Elemanları

Grounding Elements

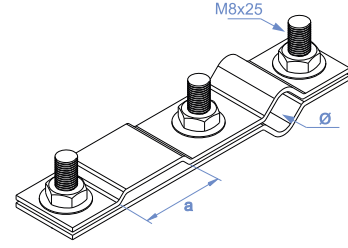
Lama - Demir Yatay Bağlantı Elemanı

Flat Bar - Iron Horizontal Connection Element



| Ürün Kodu Product Code | Ø mm | a mm | 2,0mm kg/ad kg/pcs |
|---------------------------|---------|---------|--------------------------|
| STS YB 400 | 8 | 30 | 0,275 |
| STS YB 401 | 14 | 30 | 0,275 |
| STS YB 402 | 16 | 30 | 0,275 |
| STS YB 403 | 20 | 30 | 0,275 |

| Ürün Kodu Product Code | Ø mm | a mm | 2,0mm kg/ad kg/pcs |
|---------------------------|---------|---------|--------------------------|
| STS YB 404 | 8 | 40 | 0,315 |
| STS YB 405 | 14 | 40 | 0,315 |
| STS YB 406 | 16 | 40 | 0,315 |
| STS YB 407 | 20 | 40 | 0,315 |

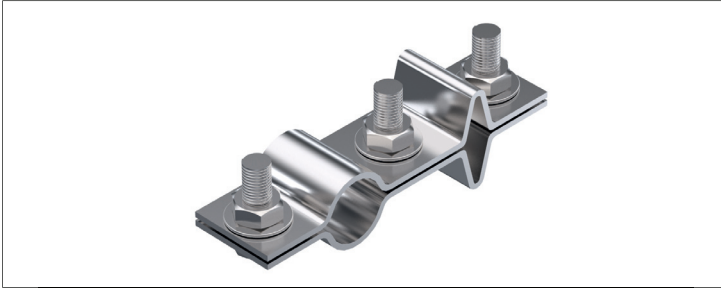


Sac Kalınlığı (t) [mm]:
Thickn. (t) [mm]:



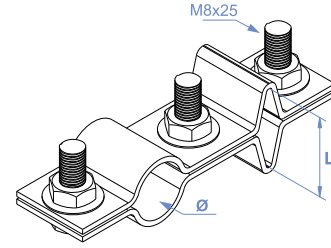
Lama - Demir Dikey Bağlantı Elemanı

Flat Bar - Iron Vertical Connection Element



| Ürün Kodu Product Code | Ø mm | a mm | 2,0mm kg/ad kg/pcs |
|---------------------------|---------|---------|--------------------------|
| STS TB 400 | 8 | 30 | 0,275 |
| STS TB 401 | 14 | 30 | 0,275 |
| STS TB 402 | 16 | 30 | 0,275 |
| STS TB 403 | 20 | 30 | 0,275 |

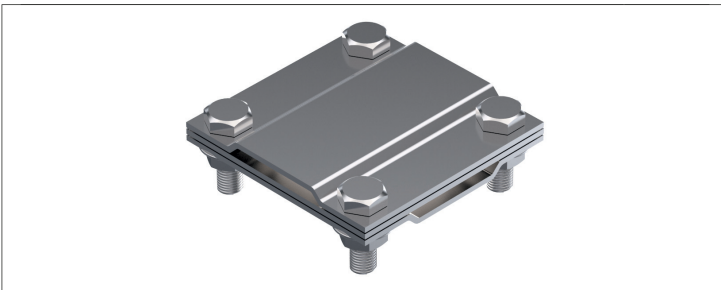
| Ürün Kodu Product Code | Ø mm | a mm | 2,0mm kg/ad kg/pcs |
|---------------------------|---------|---------|--------------------------|
| STS TB 404 | 8 | 40 | 0,315 |
| STS TB 405 | 14 | 40 | 0,315 |
| STS TB 406 | 16 | 40 | 0,315 |
| STS TB 407 | 20 | 40 | 0,315 |



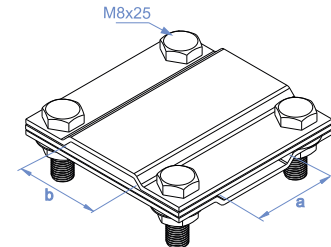
Sac Kalınlığı (t) [mm]:
Thickn. (t) [mm]:



Şerit - Şerit Bağlantı Klemensi / Strip - Strip Connection Terminal



| Ürün Kodu Product Code | a mm | b mm | 1,5mm kg/ad kg/pcs |
|---------------------------|---------|---------|--------------------------|
| STS EK 700 | 30 | 30 | 0,300 |
| STS EK 701 | 30 | 40 | 0,400 |
| STS EK 702 | 40 | 40 | 0,400 |



Sac Kalınlığı (t) [mm]:
Thickn. (t) [mm]:



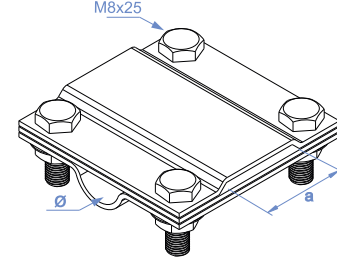
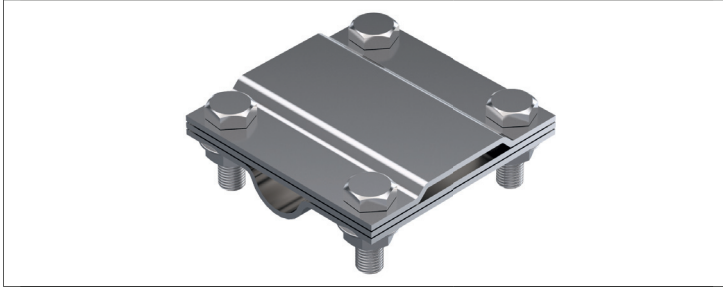
• Ağırlıklar ± 5% farklılık gösterebilir - Material weights may vary by ± 5%

• Ölçüler mm.dir - Dimensions in mm.

Topraklama Elemanları

Grounding Elements

Şerit - Demir Bağlantı Klemensi / Strip - Iron Connection Terminal



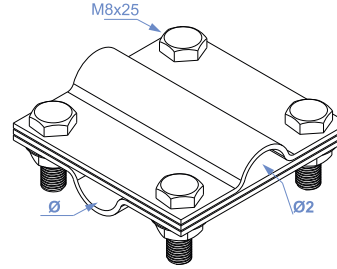
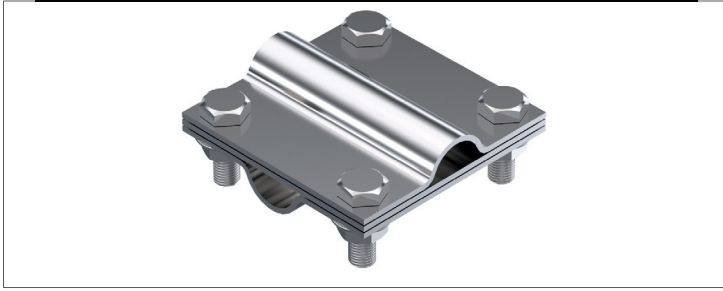
| Ürün Kodu Product Code | Ø mm | a mm | 2,0mm kg/ad kg/pcs |
|---------------------------|---------|---------|--------------------------|
| STS KS 800 | 8 | 30 | 0,315 |
| STS KS 801 | 14 | 30 | 0,315 |
| STS KS 802 | 16 | 30 | 0,315 |
| STS KS 803 | 20 | 30 | 0,315 |

| Ürün Kodu Product Code | Ø mm | a mm | 2,0mm kg/ad kg/pcs |
|---------------------------|---------|---------|--------------------------|
| STS KS 804 | 8 | 40 | 0,415 |
| STS KS 805 | 14 | 40 | 0,415 |
| STS KS 806 | 16 | 40 | 0,415 |
| STS KS 807 | 20 | 40 | 0,415 |

Sac Kalınlığı (t) [mm]:
Thickn. (t) [mm]:



Demir - Demir Bağlantı Klemensi / Iron - Iron Connection Terminal



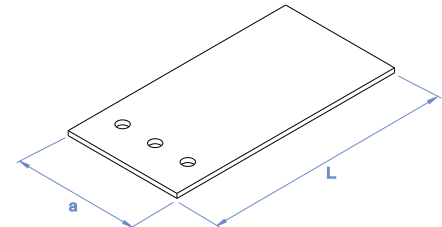
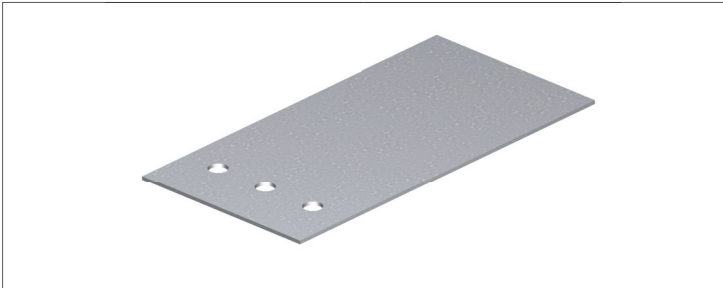
| Ürün Kodu Product Code | Ø mm | Ø2 mm | 2,0mm kg/ad kg/pcs |
|---------------------------|---------|----------|--------------------------|
| STS KS 600 | 8 | 8 | 0,550 |
| STS KS 601 | 8 | 14 | 0,550 |
| STS KS 602 | 8 | 16 | 0,550 |
| STS KS 603 | 8 | 20 | 0,550 |
| STS KS 604 | 14 | 14 | 0,550 |

| Ürün Kodu Product Code | Ø mm | Ø2 mm | 2,0mm kg/ad kg/pcs |
|---------------------------|---------|----------|--------------------------|
| STS KS 605 | 14 | 16 | 0,550 |
| STS KS 606 | 14 | 20 | 0,550 |
| STS KS 607 | 16 | 16 | 0,550 |
| STS KS 608 | 16 | 20 | 0,550 |
| STS KS 609 | 20 | 20 | 0,550 |

Sac Kalınlığı (t) [mm]:
Thickn. (t) [mm]:



Galvaniz Topraklama Levhası / Galvanized Grounding Plate



| Ürün Kodu Product Code | a mm | L mm | 1,0mm kg/ad kg/pcs |
|---------------------------|---------|---------|--------------------------|
| STS EK 700 | 500 | 1000 | 4,450 |

| Ürün Kodu Product Code | a mm | L mm | 1,5mm kg/ad kg/pcs |
|---------------------------|---------|---------|--------------------------|
| STS EK 700 | 500 | 1000 | 6,550 |

| Ürün Kodu Product Code | a mm | L mm | 2,0mm kg/ad kg/pcs |
|---------------------------|---------|---------|--------------------------|
| STS EK 700 | 500 | 1000 | 8,550 |

| Ürün Kodu Product Code | a mm | L mm | 3,0mm kg/ad kg/pcs |
|---------------------------|---------|---------|--------------------------|
| STS EK 700 | 500 | 1000 | 12,450 |

Sac Kalınlığı (t) [mm]:
Thickn. (t) [mm]:



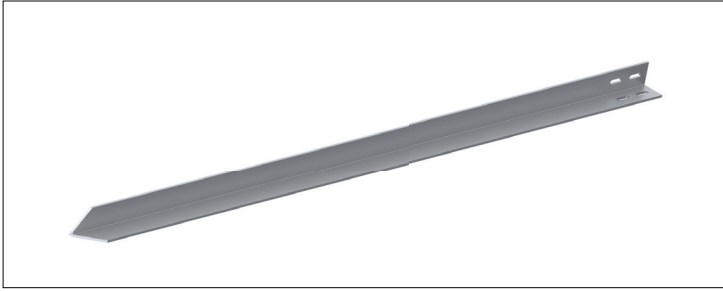
• Ağırlıklar ± 5% farklılık gösterebilir - Material weights may vary by ± 5%

• Ölçüler mm.dir - Dimensions in mm.

Topraklama Elemanları

Grounding Elements

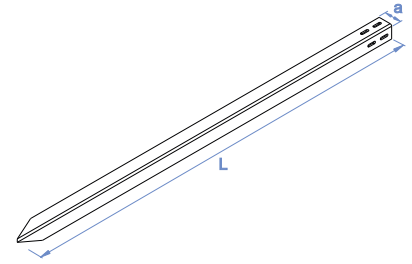
Topraklama Kazığı / Grounding Rod



| Ürün Kodu Product Code | a mm | L mm | 4,0mm kg/ad kg/pcs |
|---------------------------|---------|---------|--------------------------|
| STS GK 200 | 40 | 1500 | 4,150 |

| Ürün Kodu Product Code | a mm | L mm | 5,0mm kg/ad kg/pcs |
|---------------------------|---------|---------|--------------------------|
| STS GK 202 | 60 | 1500 | 8,850 |

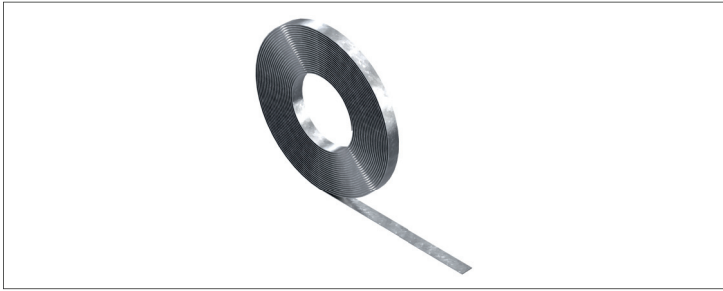
| Ürün Kodu Product Code | a mm | L mm | 6,0mm kg/ad kg/pcs |
|---------------------------|---------|---------|--------------------------|
| STS GK 201 | 50 | 1500 | 6,250 |



Sac Kalınlığı (t) [mm]:
Thickn. (t) [mm]:



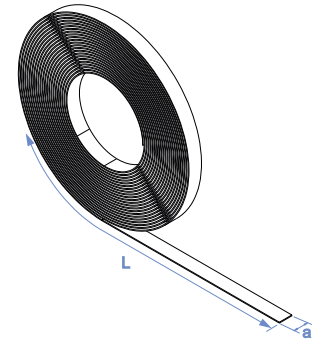
Galvaniz Topraklama Şeridi / Galvanized Grounding Strip



| Ürün Kodu Product Code | a mm | t mm | 3,0 mm kg m |
|---------------------------|---------|---------|-------------------|
| STS GS 300 | 30 | 3,0 | 0,780 |

| Ürün Kodu Product Code | a mm | t mm | 4,0 mm kg m |
|---------------------------|---------|---------|-------------------|
| STS GS 301 | 40 | 4,0 | 0,780 |

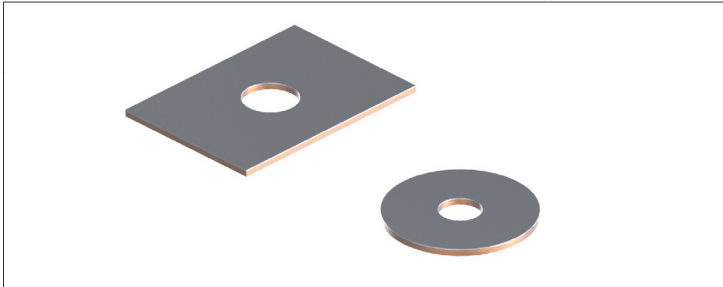
| Ürün Kodu Product Code | a mm | t mm | 3,5 mm kg m |
|---------------------------|---------|---------|-------------------|
| STS GS 305 | 30 | 3,5 | 0,780 |



Sac Kalınlığı (t) [mm]:
Thickn. (t) [mm]:



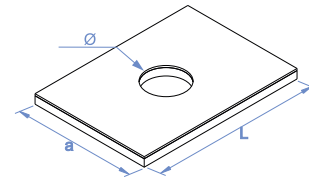
Topraklama Bakır ve Bimetal Tespit Pulları Grounding Copper and Bimetal Fixing Washers



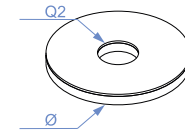
| Ürün Kodu Product Code | Ø mm | Ø2 mm |
|---------------------------|---------|----------|
| STSTPKH8 | 18 | 6 |
| STSTPKH10 | 21 | 6 |
| STSTPKH8 | 28 | 6 |
| STSTPKH10 | 31 | 6 |

| Ürün Kodu Product Code | a mm | L mm | Ø mm |
|---------------------------|---------|---------|---------|
| STSTPK | 30 | 42 | 10 |

STSTPK



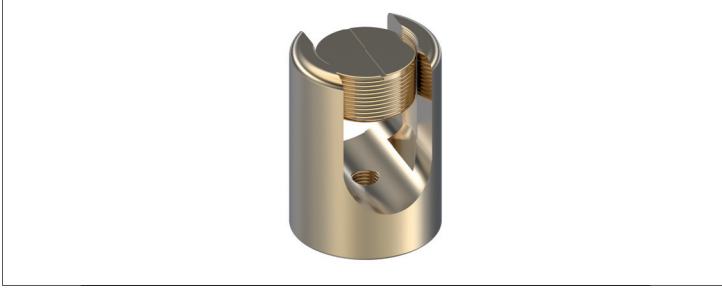
STSTPY



• Ağırlıklar ± 5% farklılık gösterebilir - Material weights may vary by ± 5%

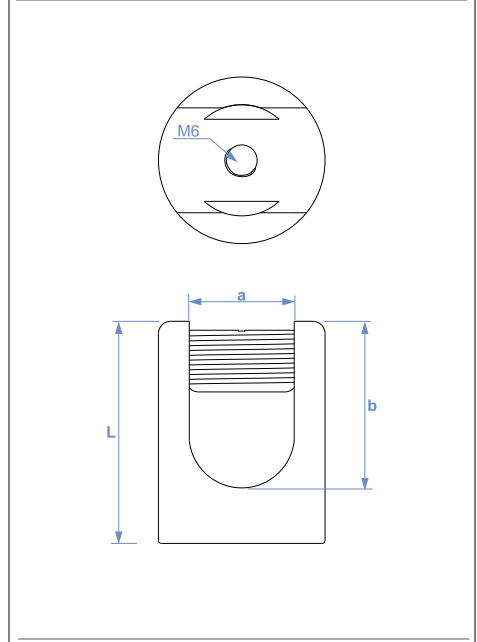
• Ölçüler mm.dir - Dimensions in mm.

Topraklama Piriç Bağlantı Klemensi / Brass Grounding Clamps

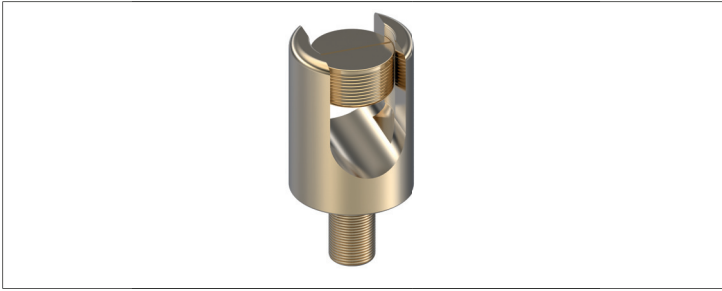


| Ürün Kodu Product Code | a mm | b mm | L mm |
|---------------------------|---------|---------|---------|
| STS TPK8 | 8 | 14 | 22 |
| STS TPK10 | 10 | 17 | 25 |

| Ürün Kodu Product Code | a mm | b mm | L mm |
|---------------------------|---------|---------|---------|
| STS TPK16 | 16 | 29 | 38 |
| STS TPK18 | 18 | 33 | 42 |

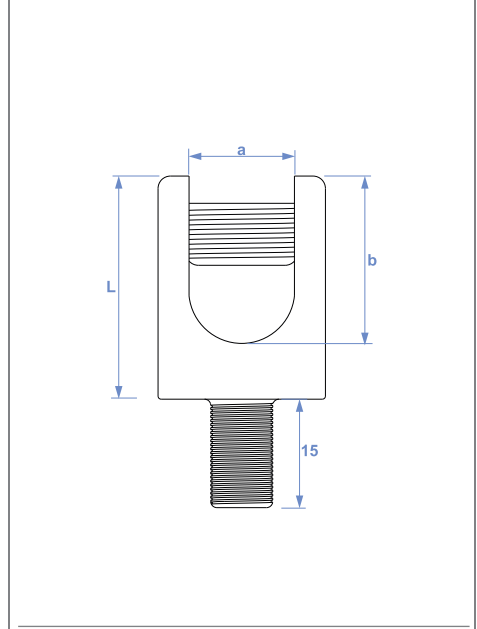


Topraklama Piriç Bağlantı Klemensi / Brass Grounding Clamps

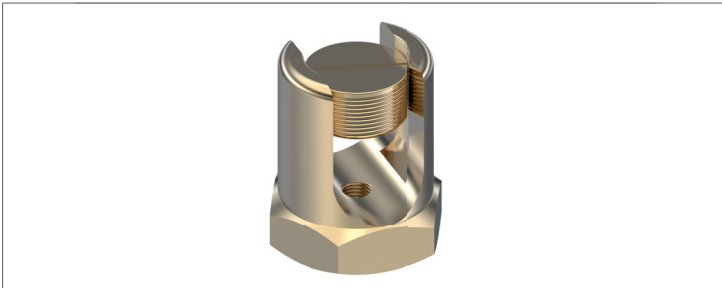


| Ürün Kodu Product Code | a mm | b mm | L mm |
|---------------------------|---------|---------|---------|
| STS TPKV8 | 8 | 14 | 22 |
| STS TPKV10 | 10 | 17 | 25 |

| Ürün Kodu Product Code | a mm | b mm | L mm |
|---------------------------|---------|---------|---------|
| STS TPKV16 | 16 | 29 | 38 |
| STS TPKV18 | 18 | 33 | 42 |

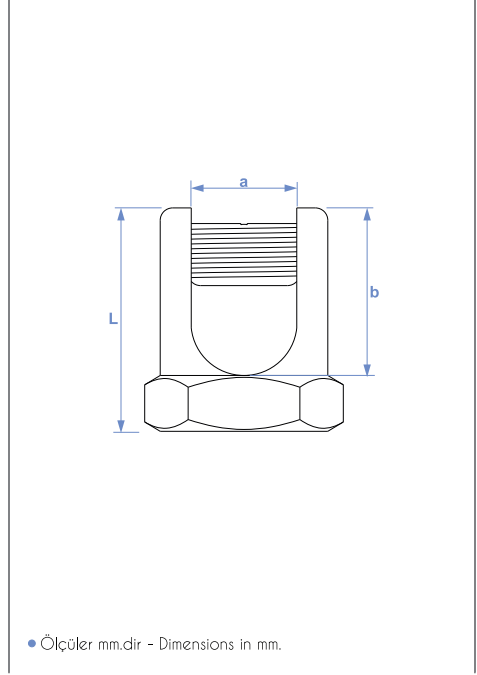


Topraklama Piriç Bağlantı Klemensi / Brass Grounding Clamps



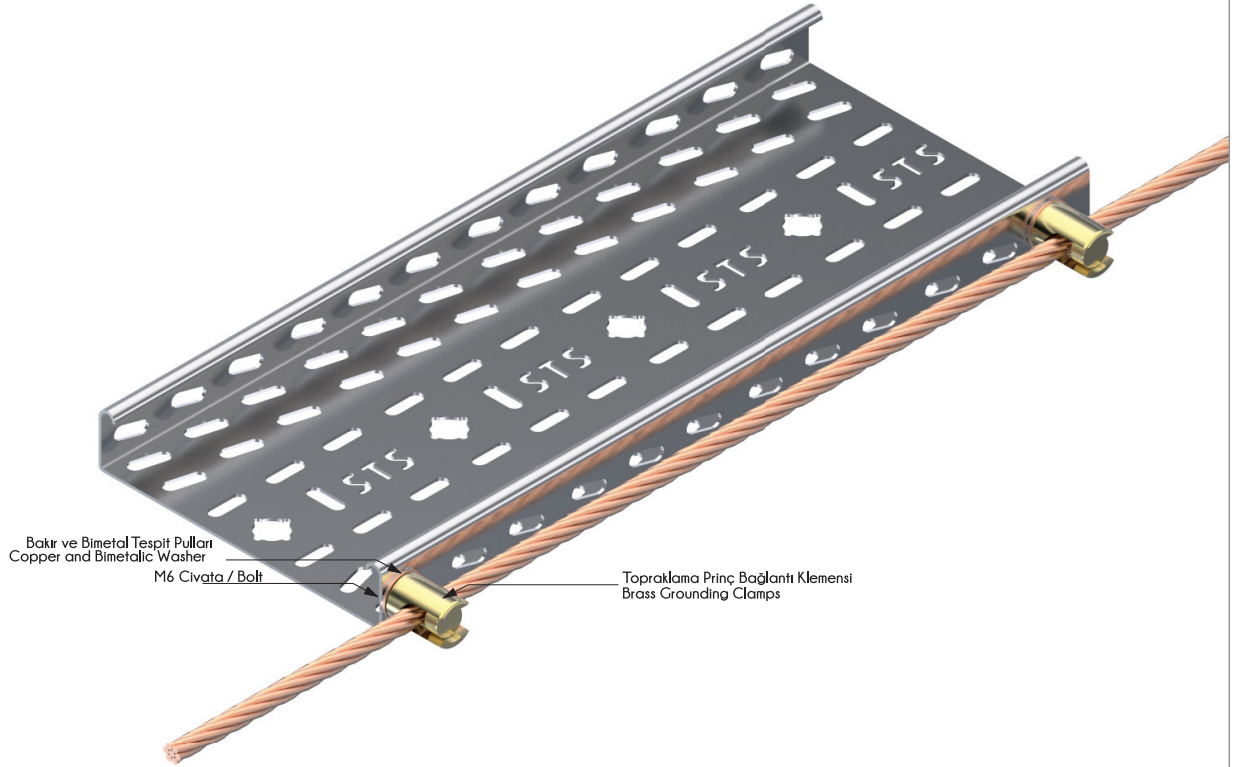
| Ürün Kodu Product Code | a mm | b mm | L mm |
|---------------------------|---------|---------|---------|
| STS TPKH8 | 8 | 14 | 22 |
| STS TPKH10 | 10 | 17 | 25 |

| Ürün Kodu Product Code | a mm | b mm | L mm |
|---------------------------|---------|---------|---------|
| STS TPKH16 | 16 | 29 | 38 |
| STS TPKH18 | 18 | 33 | 42 |

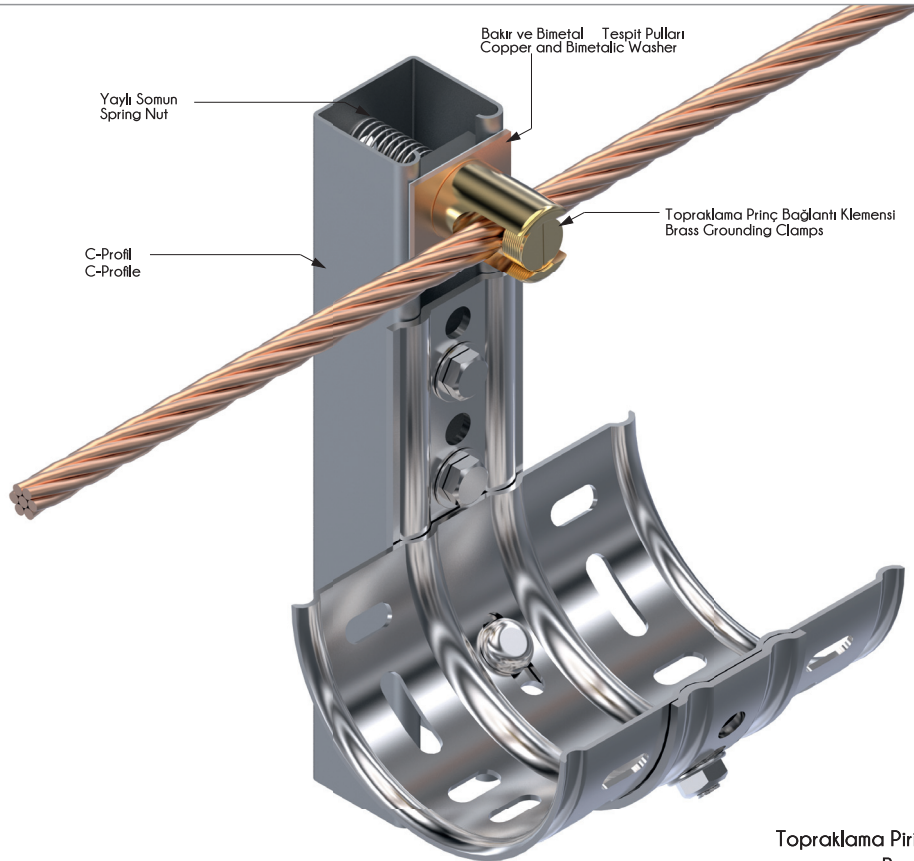


• Ağırlıklar ± 5% farklılık gösterebilir - Material weights may vary by ± 5%

• Ölçüler mm.dir - Dimensions in mm.



Topraklama Pirinç Bağlantı Klemensi
Brass Grounding Clamps



Topraklama Pirinç Bağlantı Klemensi
Brass Grounding Clamps

