

The logo features the letters 'STG' in a large, bold, red, sans-serif font. To the right of 'STG', the word 'GROUP' is written in a smaller, bold, black, sans-serif font. The text is centered over a background of five overlapping diamond-shaped frames with a light blue border. Each frame contains a different architectural image: the top frame shows a modern glass skyscraper; the middle-left frame shows a multi-story building with a grid of windows; the middle-right frame is empty; the bottom-left frame shows a building with a prominent dome; and the bottom-right frame shows a classical-style building with columns.

STG GROUP

ANKRAJLAR / ANCHORS

Çizgisiz Ankraj / Unlined Anchor 4

Çizgili Ankraj / Striped Anchor 5

Çizgili Kare Pul / Striped Square Washer 6

Bükümlü Yaprak Ankraj / Twisted Leaf Anchor 7

Düz Yaprak Ankraj / Leaf Anchor 8

Tel Ankraj / Wire Anchor 9

AKSESUARLAR / ACCESSORİZE

10 Ayar Kolu / Adjustable Arm

11 Flanşlı Pim / Flanged Pin

12 Düz Pim / Pin

13 Plastik Tüp / Plastic Tube

PROFİLLER / PROFILES

U Profil / U Profile 14

L Profil / L Profile 15

KONSOL / BRACKET

16 L Bayrak / L Flag

DÜBELLER / DOWELS

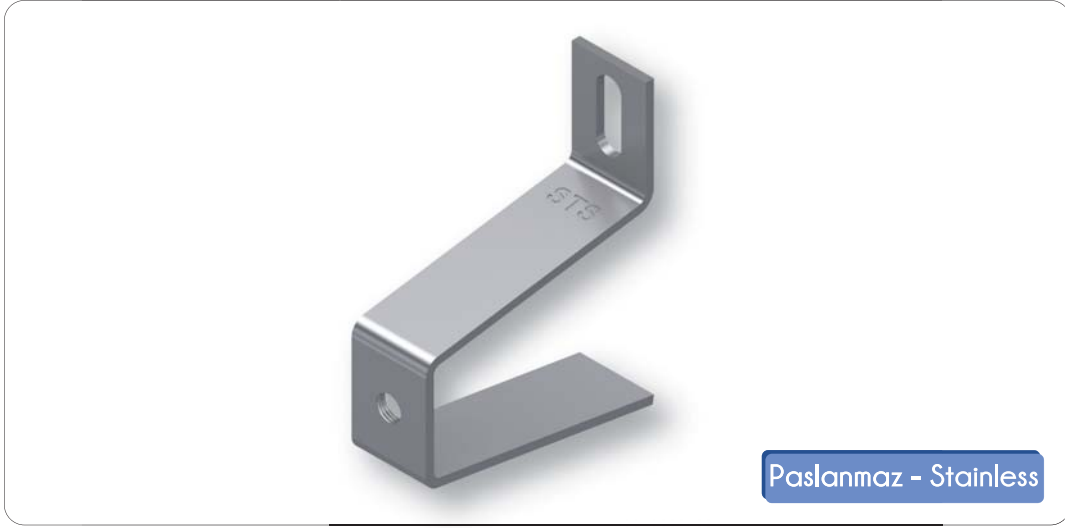
Gömleklili Döbel / Steel Peg 17

Klipsli Döbel / Steel Peg 18

19 Civata, Somun, Pul / Bolt, Nut and Washer

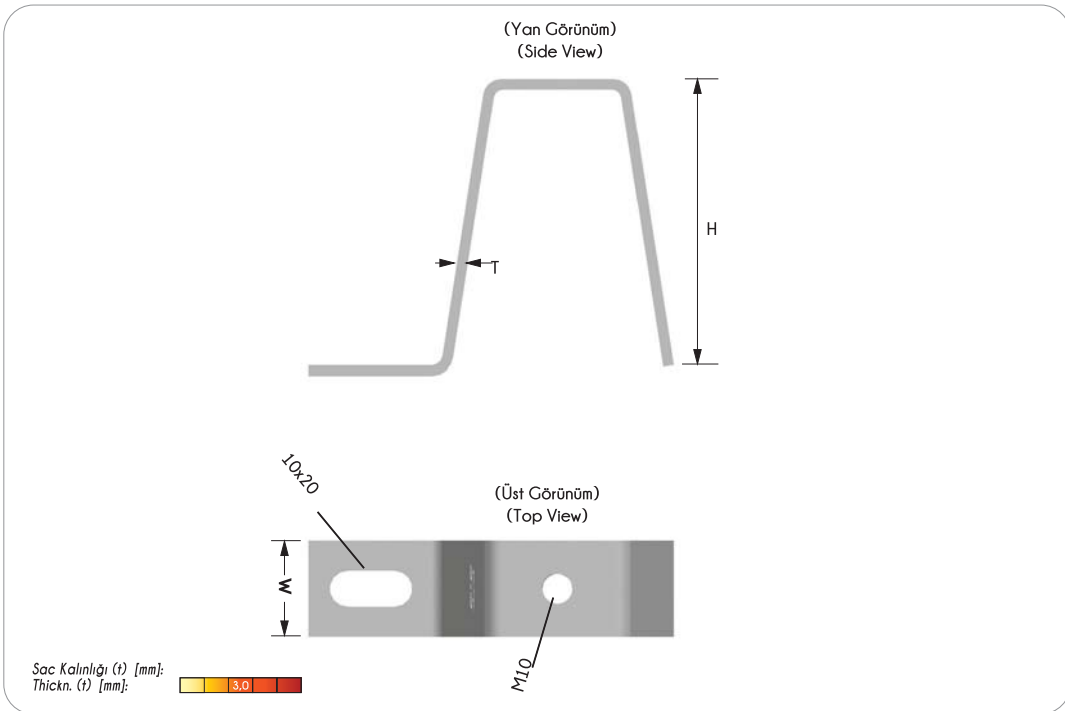
Diđer Ürünlerimiz / Other Products 20

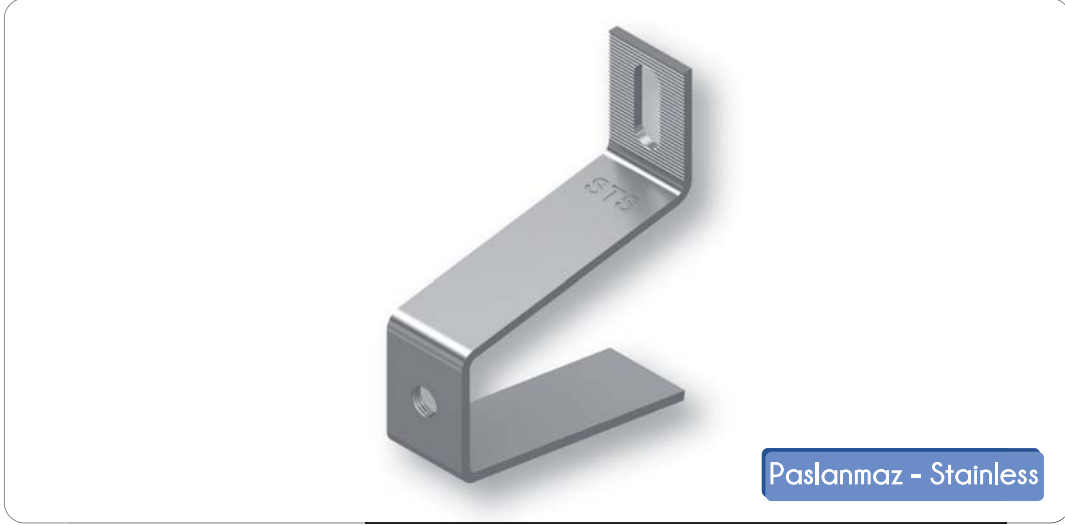
Sertifikalarımız / Certificates 25



Ürün Kodu Product Code	Ø mm	T mm	W mm	H mm	Ağırlık / Weight (ad/kg)(pcs/kg)
STS F20	M10	3	27	20	0,055
STS F40	M10	3	27	40	0,075
STS F60	M10	3	27	60	0,110
STS F80	M10	3	27	80	0,134
STS F100	M10	3	27	100	0,158

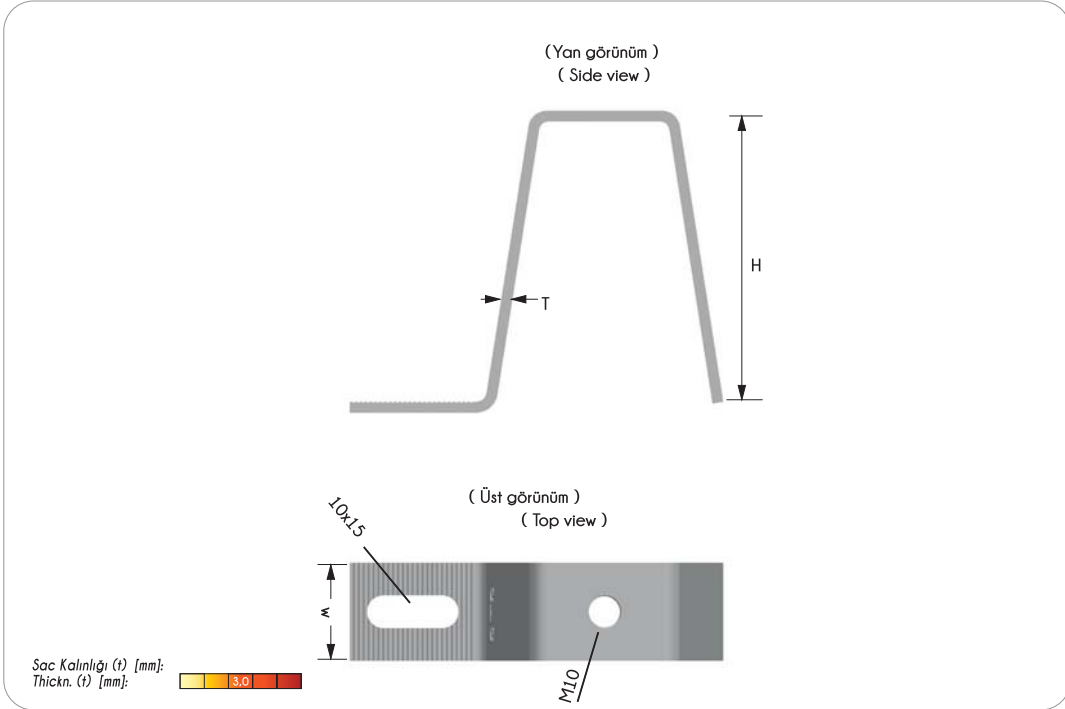
- AISI 430-304-316
- Siparişlerinizde lütfen ürün kodu bildiriniz.
- Ölçüler mm'dir.
- Please tell the product code in your order.
- Dimension in mm.





Ürün Kodu Product Code	Ø mm	T mm	W mm	H mm	Ağırlık / Weight (ad/kg)(pcs/kg)
STS F20 T	M10	3	27	20	0,055
STS F40 T	M10	3	27	40	0,075
STS F60 T	M10	3	27	60	0,110
STS F80 T	M10	3	27	80	0,134
STS F100 T	M10	3	27	100	0,152

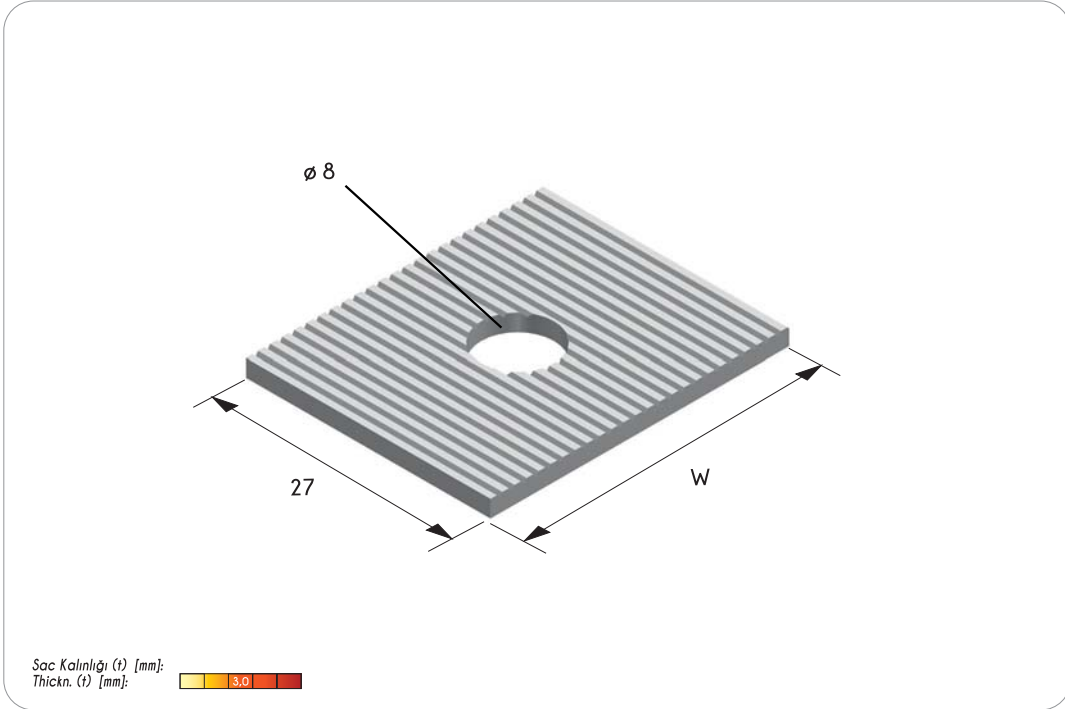
- AISI 430-304-316
- Siparişlerinizde lütfen ürün kodu bildiriniz.
- Ölçüler mm'dir.
- Please tell the product code in your order.
- Dimension in mm.





Ürün Kodu Product Code	Ø mm	T mm	W mm	Ağırlık / Weight (ad/kg)(pcs/kg)
STS TP	8	3	27	0,0075

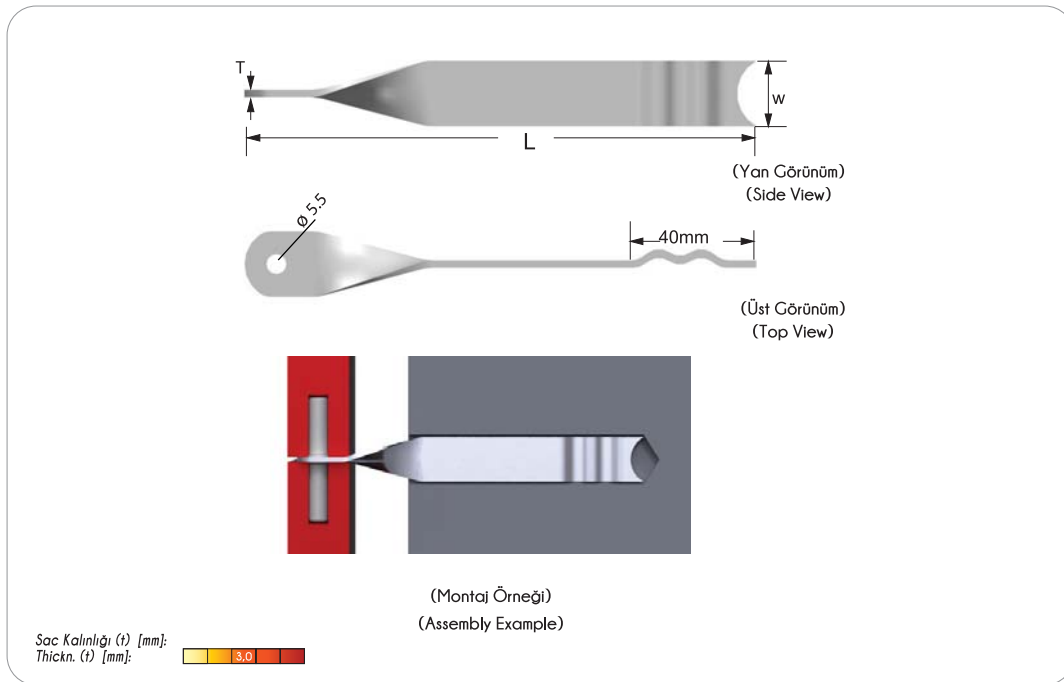
- AISI 430-304-316
- Siparişlerinizde lütfen ürün kodu bildirin.
- Ölçüler mm'dir.
- Please tell the product code in your order.
- Dimension in mm.





Ürün Kodu Product Code	T mm	W mm	L mm	Ağırlık / Weight (ad/kg)(pcs/kg)
STS BYA2-12	2	18	120	0,034
STS BYA2-15	2	18	150	0,042
STS BYA2-17	2	18	170	0,048
STS BYA2-20	2	18	200	0,056
STS BYA2-22	2	18	220	0,062
STS BYA3-12	3	18	120	0,051
STS BYA3-15	3	18	150	0,063
STS BYA3-17	3	18 <td 170	0,072	
STS BYA3-20	3	18	200	0,084
STS BYA3-22	3	18	220	0,093

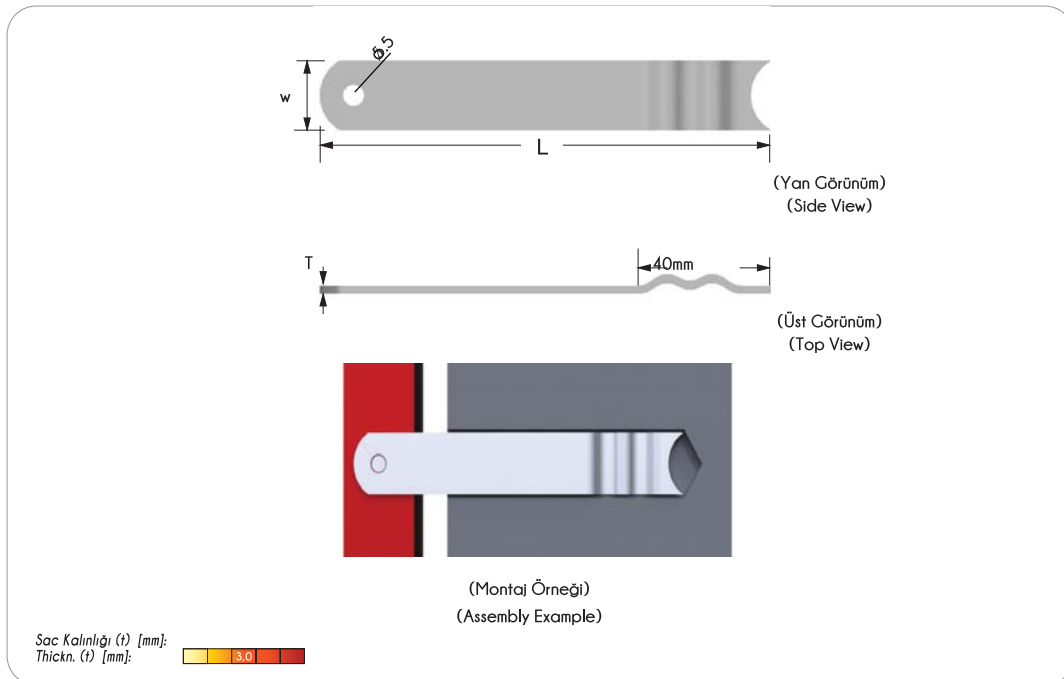
- AISI 304-AISI 316-430
- Siparişlerinizde lütfen ürün kodu bildiriniz.
- Ölçüler mm'dir.
- Please tell the product code in your order.
- Dimension in mm.





Ürün Kodu Product Code	T mm	W mm	L mm	Ağırlık / Weight (ad/kg)(pcs/kg)
STS YA2-12	2	18	120	0,034
STS YA2-15	2	18	150	0,042
STS YA2-17	2	18	170	0,048
STS YA2-20	2	18	200	0,056
STS YA2-22	2	18	220	0,062
STS YA3-12	3	18	120	0,051
STS YA3-15	3	18	150	0,063
STS YA3-17	3	18	170	0,072
STS YA3-20	3	18	200	0,084
STS YA3-22	3	18	220	0,093

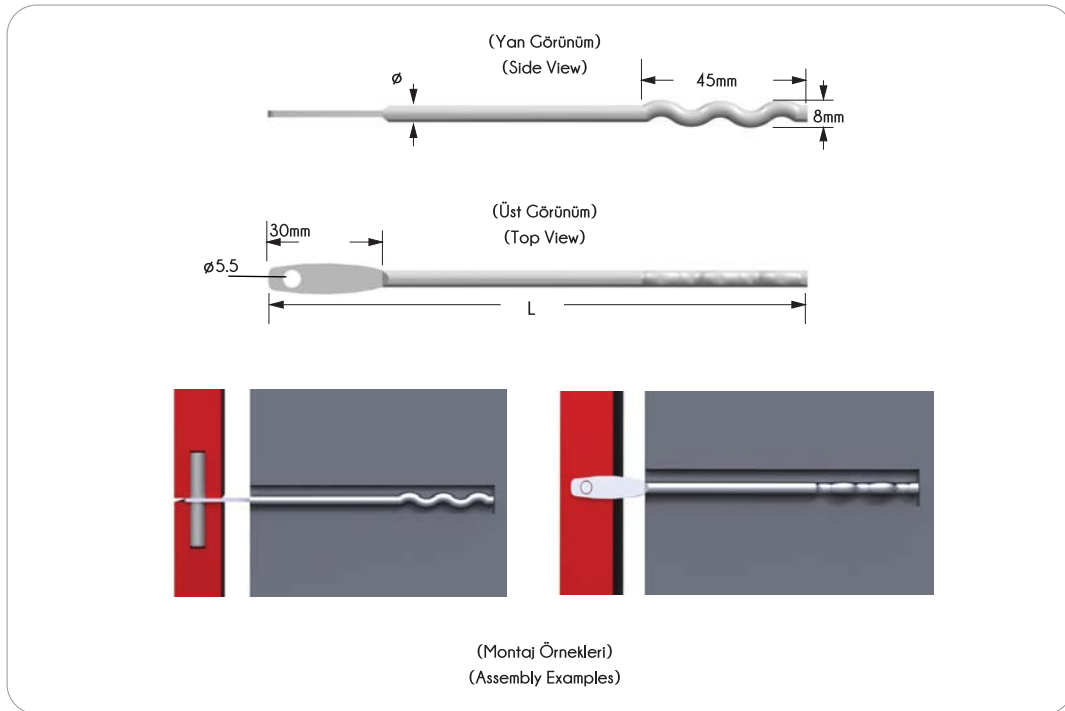
- AISI 304-AISI 316-430
- Siparişlerinizde lütfen ürün kodu bildiriniz.
- Ölçüler mm'dir.
- Please tell the product code in your order.
- Dimension in mm.





Ürün Kodu Product Code	Ø mm	L mm	Ağırlık / Weight (ad/kg)(pcs/kg)
STS TA5-15	5	150	0,016
STS TA5-17	5	170	0,019
STS TA5-20	6	200	0,022
STS TA5-22	6	220	0,025

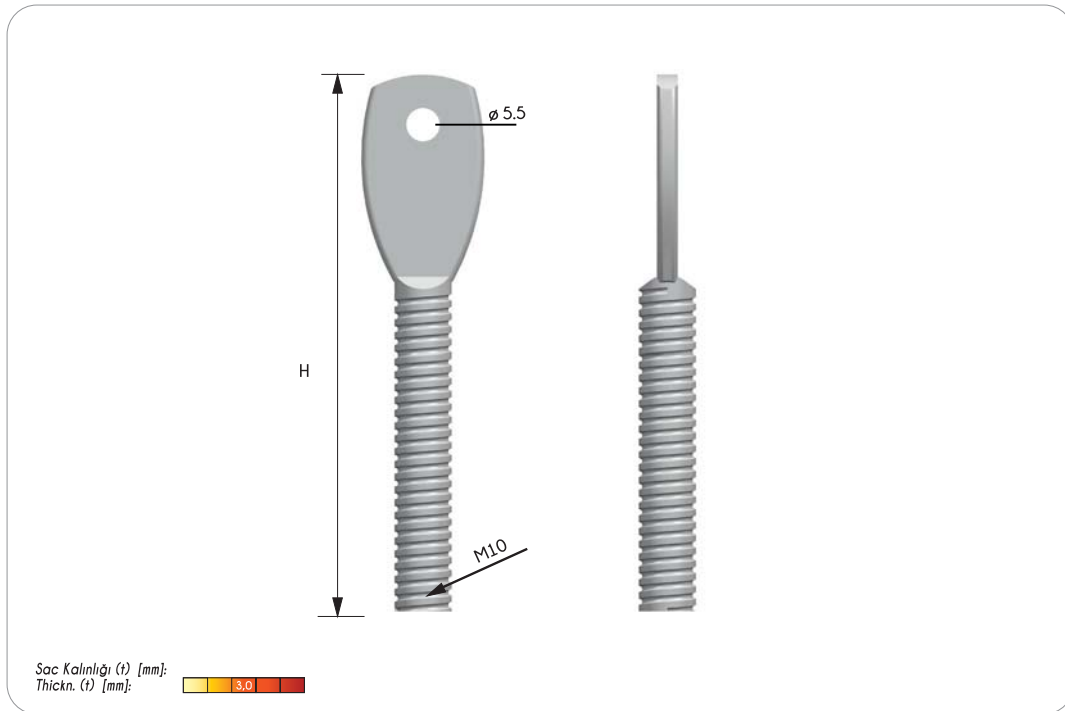
- AISI 304 AISI 316 AISI 430 (204)
- Siparişlerinizde lütfen ürün kodu bildiriniz.
- Ölçüler mm'dir.
- Please tell the product code in your order.
- Dimension in mm.





Ürün Kodu Product Code	Ø mm	L mm	e mm	Ağırlık / Weight (ad/kg)(pcs/kg)
STS AK40	M10	40	24	0,017
STS AK50	M10	50	24	0,021
STS AK60	M10	60	24	0,025
STS AK70	M10	70	24	0,030
STS AK80	M10	80	24	0,033

- AISI 430-304-316
- Siparişlerinizde lütfen ürün kodu bildiriniz.
- Ölçüler mm'dir.
- Please tell the product code in your order.
- Dimension in mm.

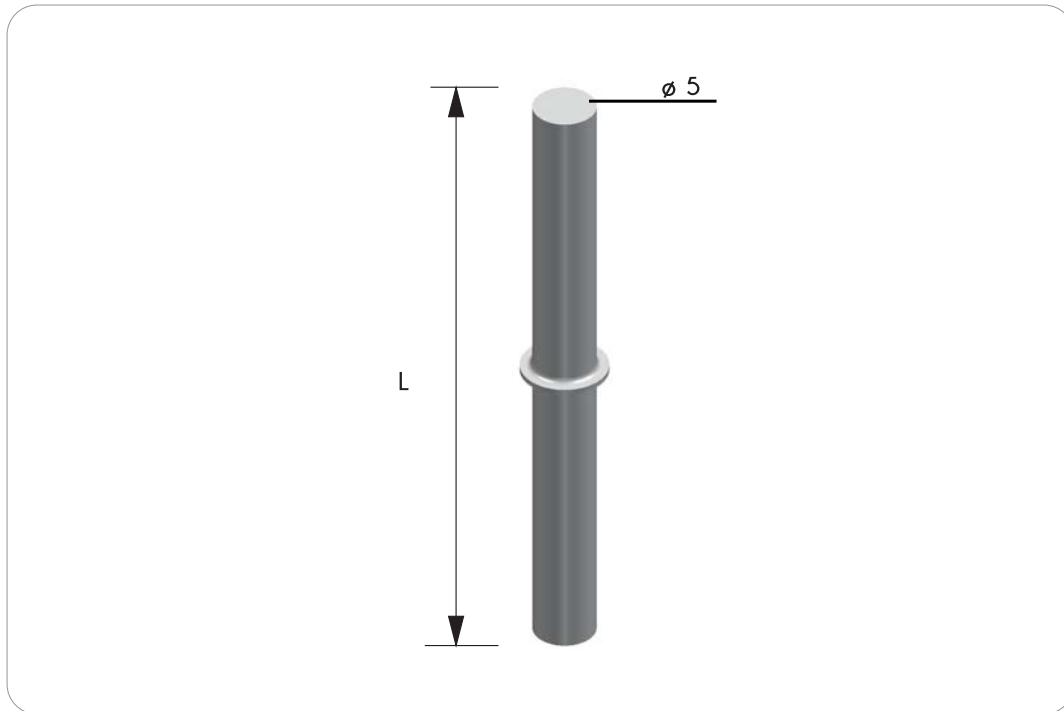




Paslanmaz - Stainless

Ürün Kodu Product Code	Ø mm	L mm	Ağırlık / Weight (ad/kg)(pcs/kg)
STS PMF5	5	50	0,0082
STS PM6	5	60	0,0095
STS PM7	5	70	0,0095

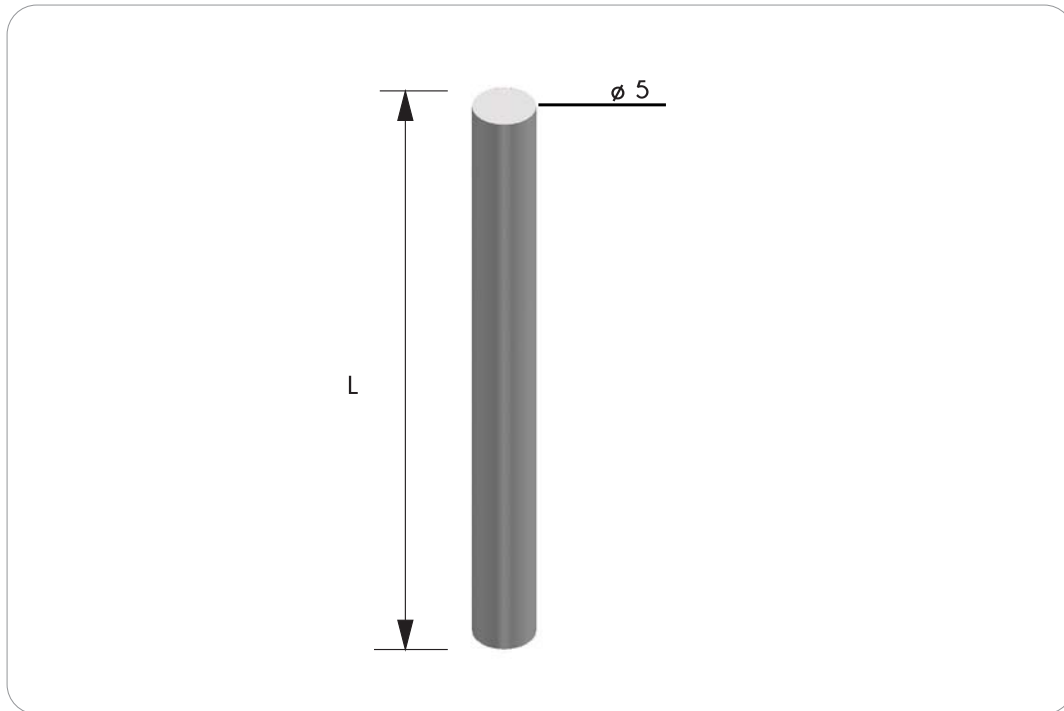
- AISI 304 AISI 316 AISI 430 (204)
- Siparişlerinizde lütfen ürün kodu bildirin.
- Ölçüler mm'dir.
- Please tell the product code in your order.
- Dimension in mm.

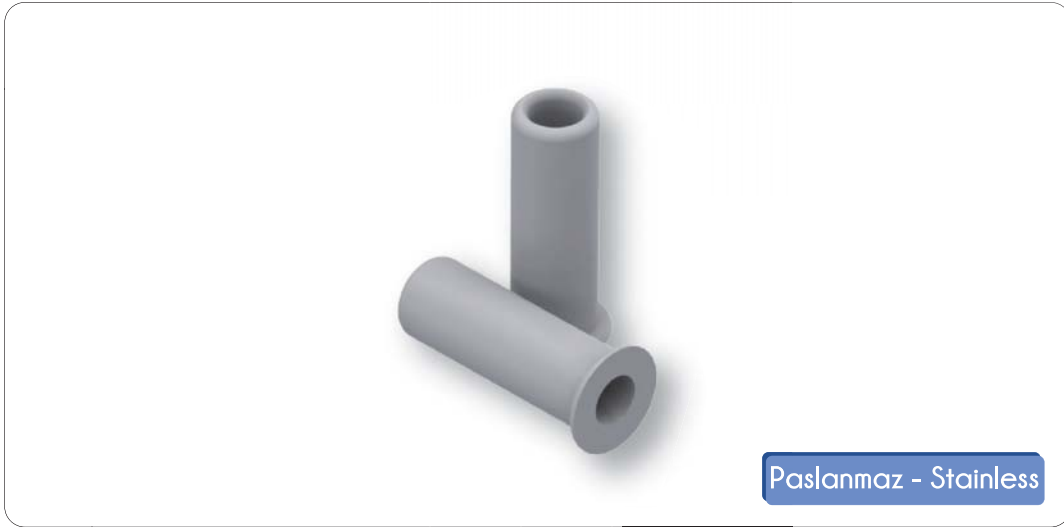




Ürün Kodu Product Code	Ø mm	L mm	Ağırlık / Weight (ad/kg)(pcs/kg)
STS PM5	5	50	0,0080
STS PM6	5	60	0,0095
STS PM7	5	70	0,0105

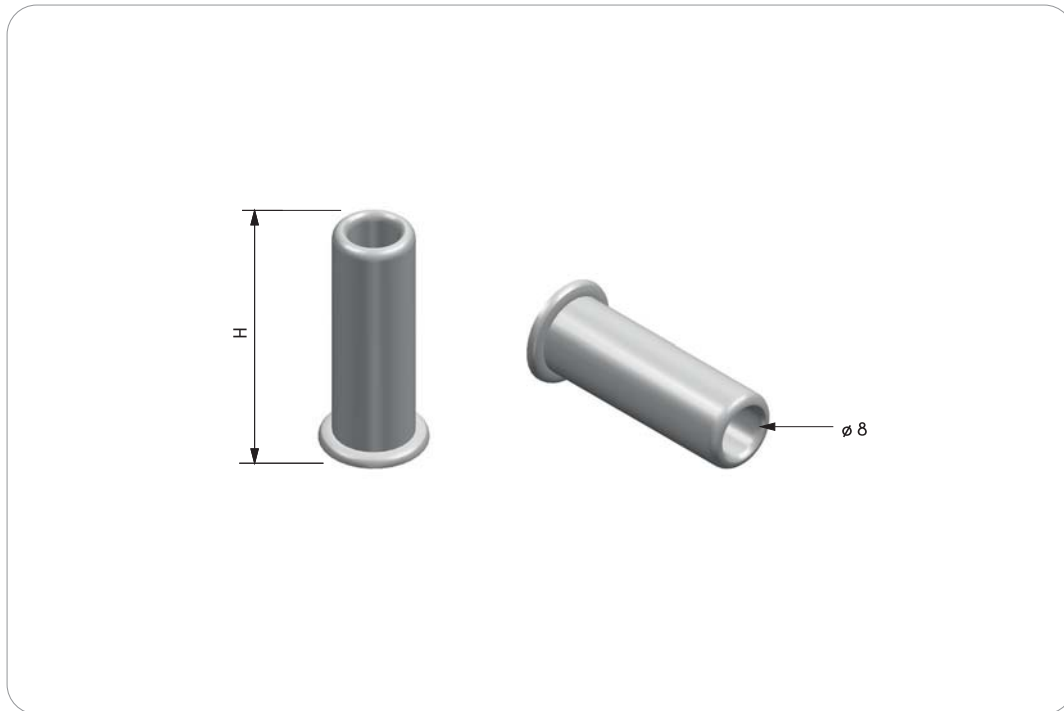
- AISI 304 AISI 316 AISI 430 (204)
- Siparişlerinizde lütfen ürün kodu bildiriniz.
- Ölçüler mm'dir.
- Please tell the product code in your order.
- Dimension in mm.

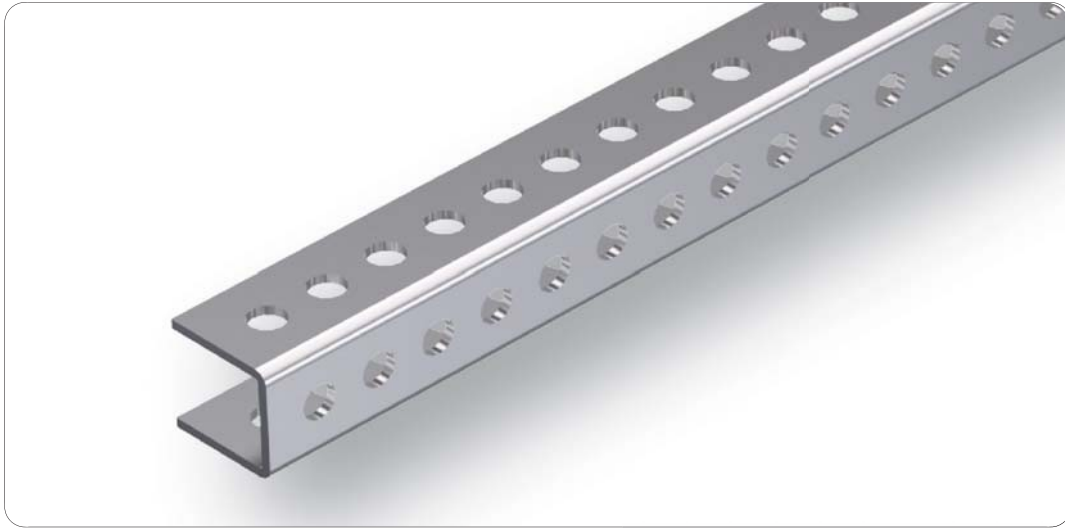




Ürün Kodu Product Code	L mm	Ø mm	Ağırlık / Weight (ad/kg)(pcs/kg)
STS PC5	40	7	0,0020

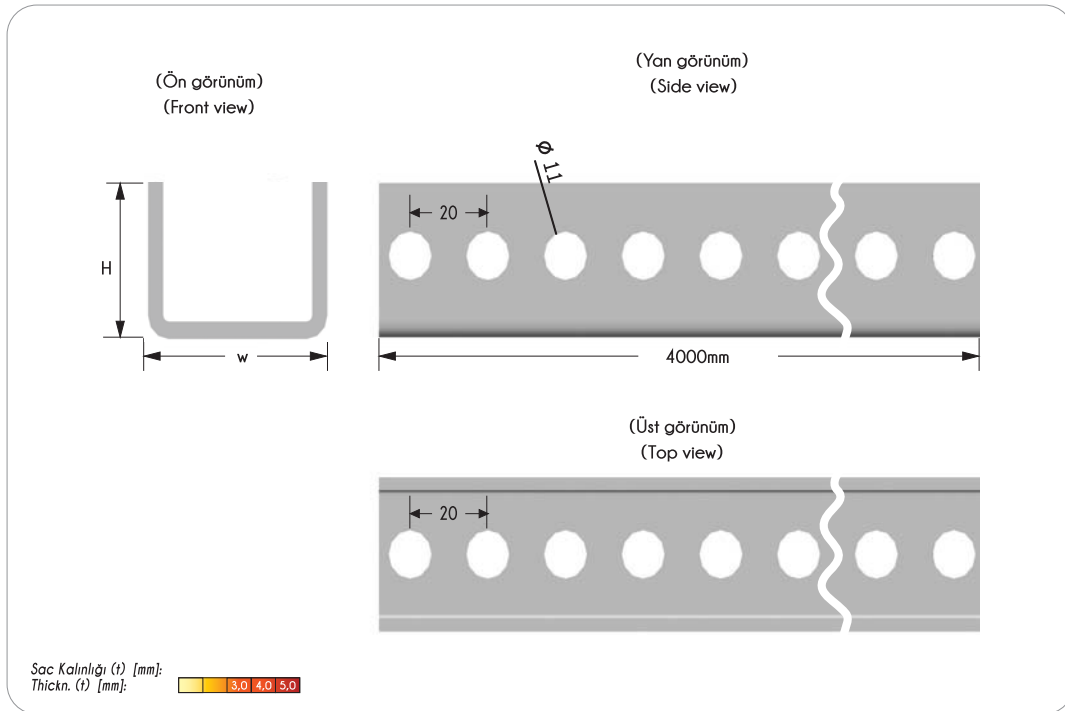
- AISI 304 AISI 316 AISI 430 (204)
- Siparişlerinizde lütfen ürün kodu bildirin.
- Ölçüler mm'dir.
- Please tell the product code in your order.
- Dimension in mm.

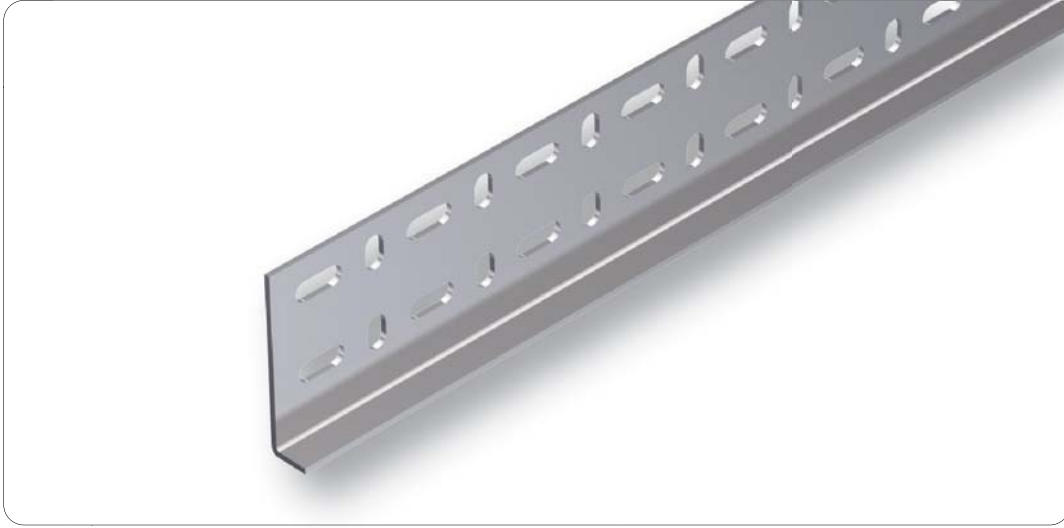




Ürün Kodu Product Code	T mm	W mm	H mm	Ağırlık / Weight (mt/kg)
STS UP3-3525	2,5	35	35	1,525
STS UP3-3530	3	35	35	1,830
STS UP3-4040	4	40	40	2,460
STS UP3-5050	5	50	50	3,825

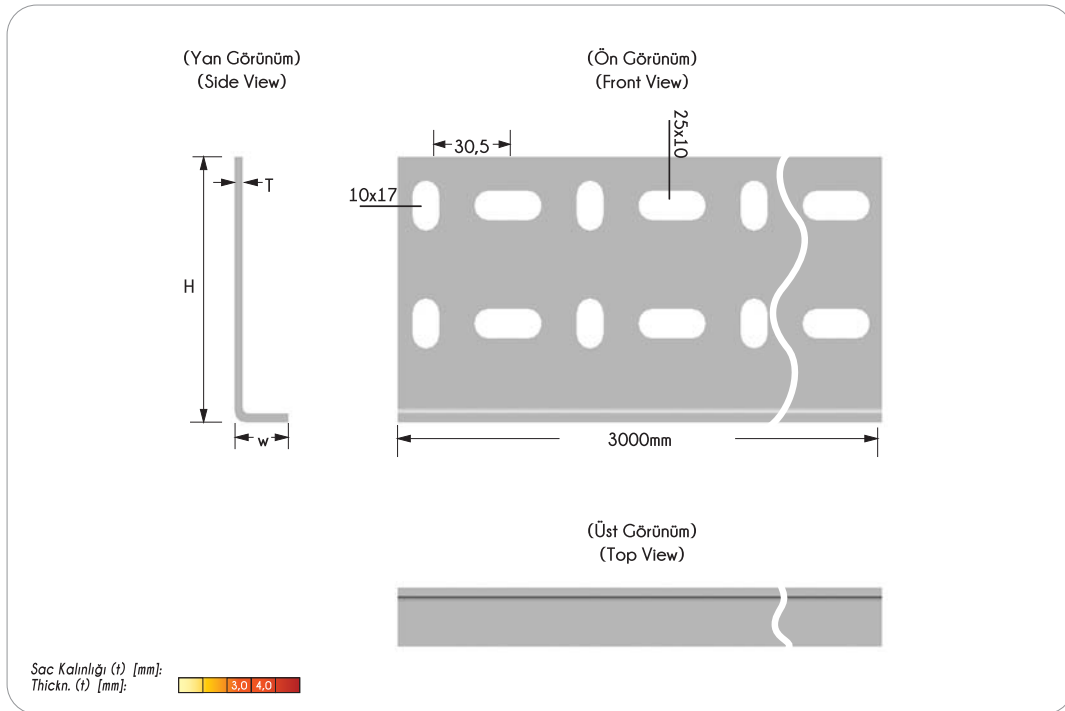
- Materyeller EN ISO 1461 (TS 914) standart sıcak daldırma galvaniz veya TS 822 olarak imal edilebilir. Lütfen siparişinizde belirtiniz.
- Siparişlerinizde lütfen ürün kodu bildirin.
- Ölçüler mm'dir.
- Please tell the product code in your order.
- Dimension in mm.





Ürün Kodu Product Code	T mm	W mm	H mm	Ağırlık / Weight (mt/kg)
STS LP3-1525	2,5	15	85	1,558
STS LP3-2025	2,5	20	90	1,480
STS LP3-1530	3	15	85	1,870
STS LP3-2030	3	20	90	1,776

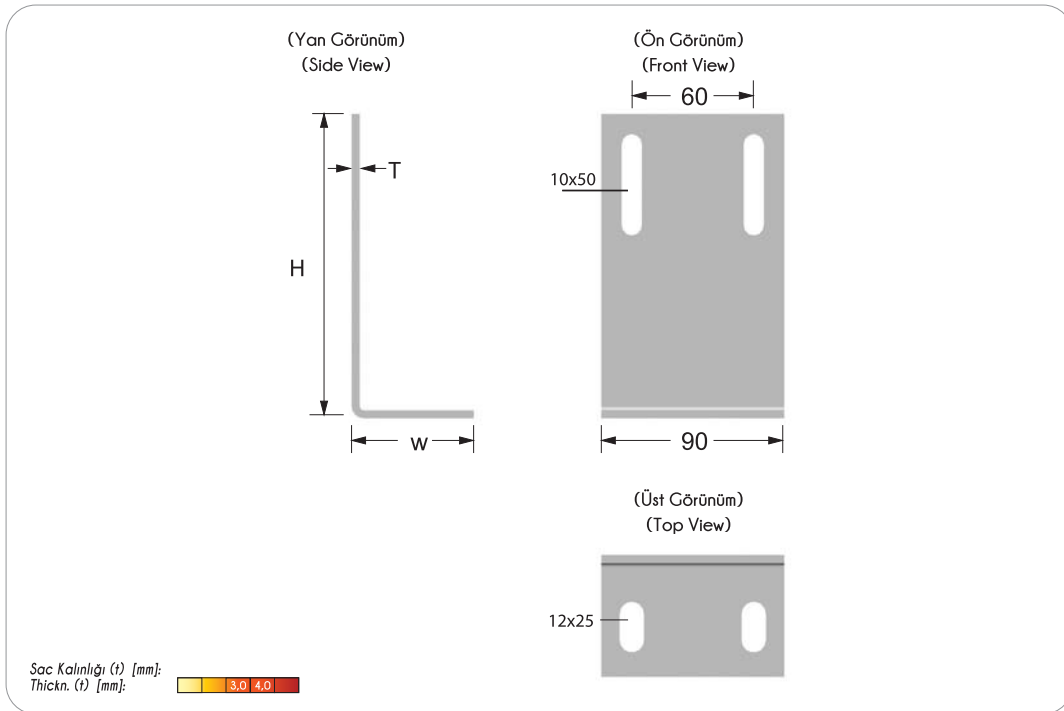
- Matzemeler EN ISO 1461 (TS 914) standart sıcak daldırma galvaniz veya TS 822 olarak imal edilebilir. Lütfen siparişinizde belirtiniz.
- Siparişlerinizde lütfen ürün kodu bildirin.
- Ölçüler mm'dir.
- Please tell the product code in your order.
- Dimension in mm.





Ürün Kodu Product Code	T mm	W mm	H mm	Ağırlık / Weight (mt/kg)
STS LB10-3	3	50	100	0,340
STS LB12-3	3	50	120	0,380
STS LB15-3	3	50	150	0,440
STS LB20-3	3	50	200	0,540
STS LB10-4	4	50	100	0,450
STS LB12-4	4	50	120	0,500
STS LB15-4	4	50	150	0,590
STS LB20-4	4	50	200	0,720

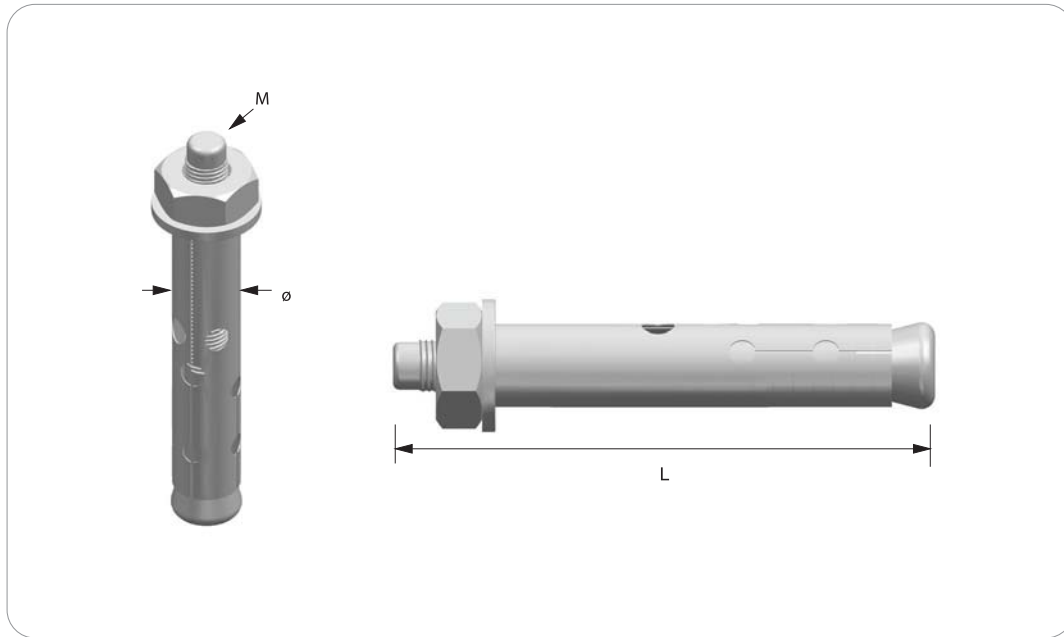
- Matzemeler EN ISO 1461 (TS 914) standart sıcak daldırma galvaniz veya TS 822 olarak imal edilebilir. Lütfen siparişinizde belirtiniz.
- Siparişlerinizde lütfen ürün kodu bildiriniz.
- Ölçüler mm'dir.
- Please tell the product code in your order.
- Dimension in mm.





Ürün Kodu Product Code	M metric	L mm	Ø mm	Ağırlık / Weight (ad/kg)(pcs/kg)
STS ÇSDM8	8	75	10	0,040
STS ÇSDM10	10	85	12	0,066
STS ÇSDM10-1	10	110	12	0,095
STS ÇSDM12	12	90	14	0,118

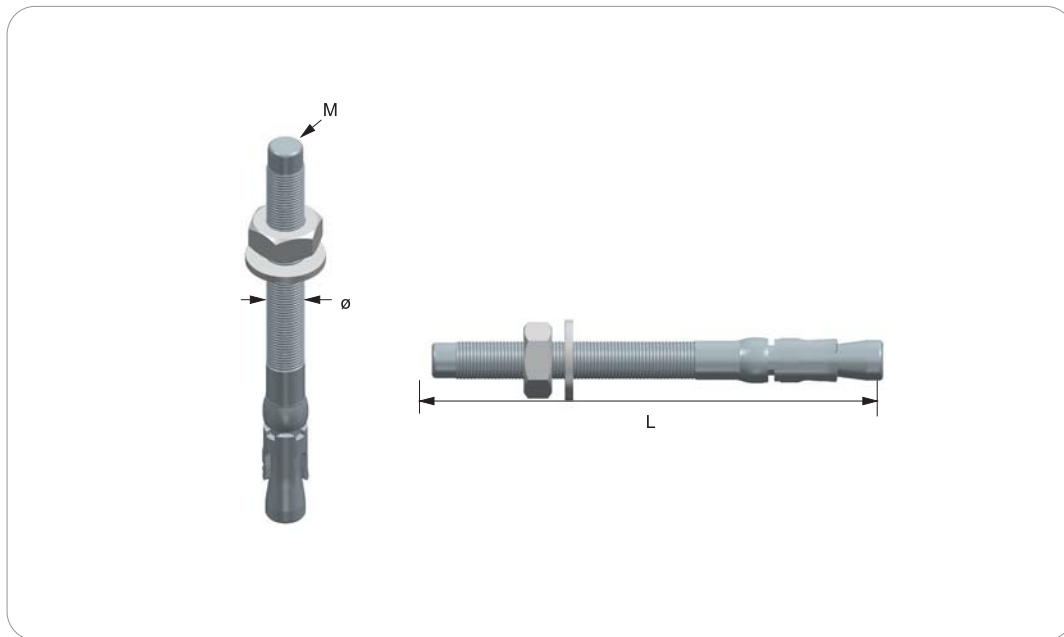
- Malzemeler TS 149 elektrogalvaniz beyaz renk kaplamalı olarak imal edilecektir. Lütfen siparişinizde belirtiniz.
- Siparişlerinizde lütfen ürün kodu bildiriniz.
- Ölçüler mm'dir.
- Please tell the product code in your order.
- Dimension in mm.





Ürün Kodu Product Code	M metric	L mm	Ø mm	Ağırlık / Weight (ad/kg)(pcs/kg)
STS ÇSDM8K	8	75	10	0,0283
STS ÇSDM10K	10	90	12	0,05568
STS ÇSDM12K	12	90	14	0,08236
STS ÇSDM10-1K	10	110	12	0,06672
STS ÇSDM12-1K	12	110	14	0,09787

- Malzemeler TS 149 elektrolgalvaniz beyaz renk kaplamalı olarak imal edilecektir. Lütfen siparişinizde belirtiniz.
- Siparişlerinizde lütfen ürün kodu bildirin.
- Ölçüler mm'dir.
- Please tell the product code in your order.
- Dimension in mm.

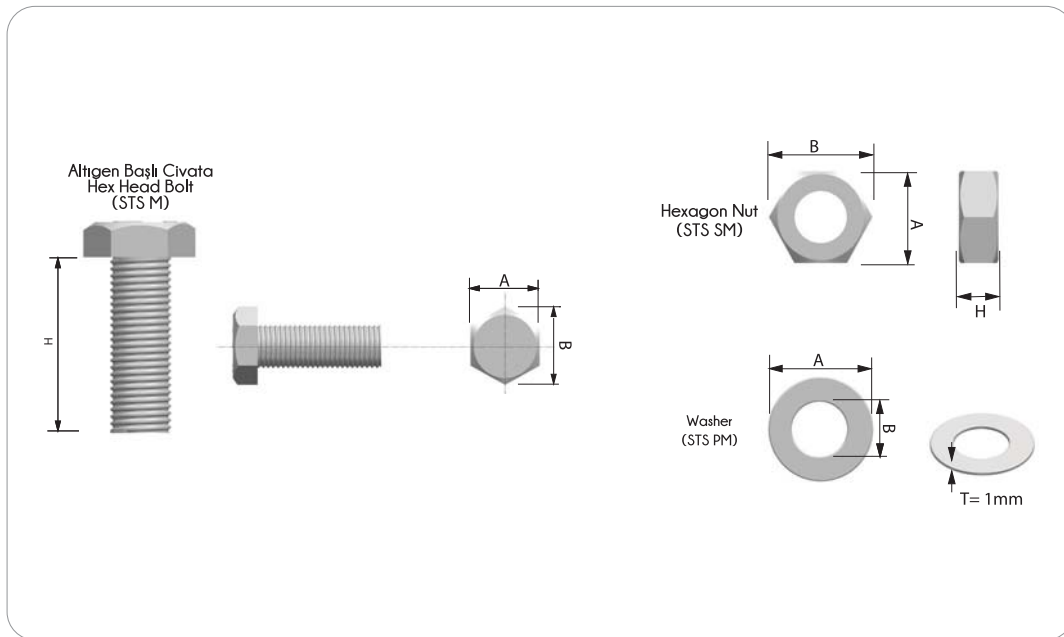




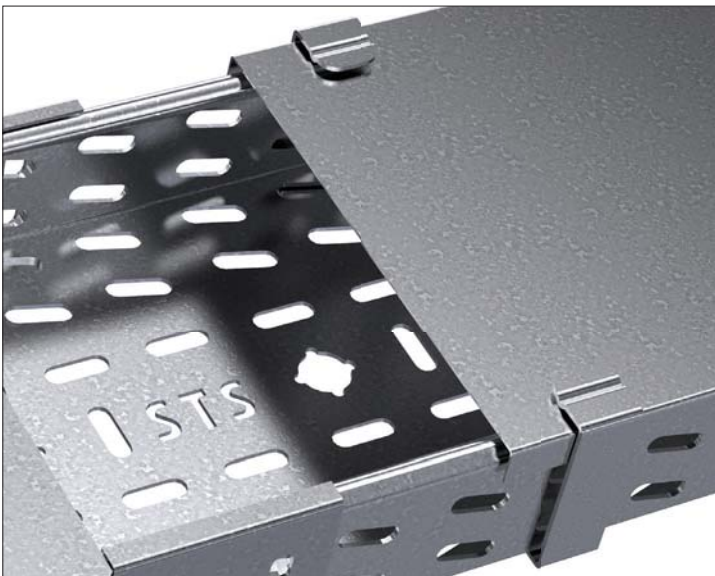
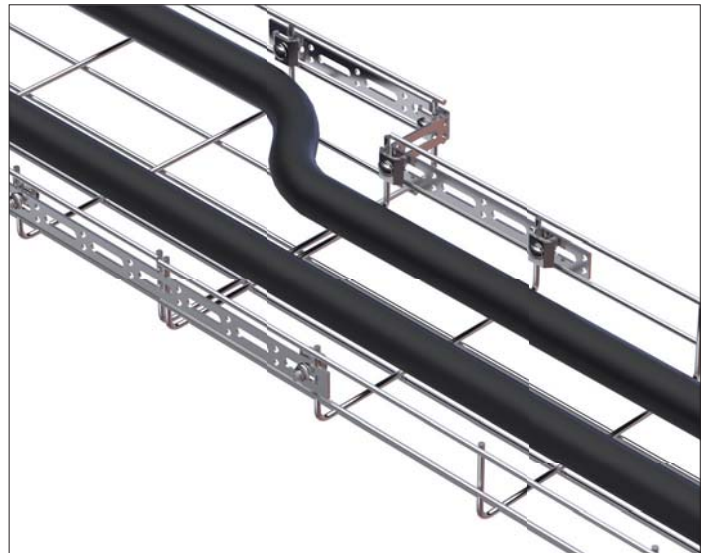
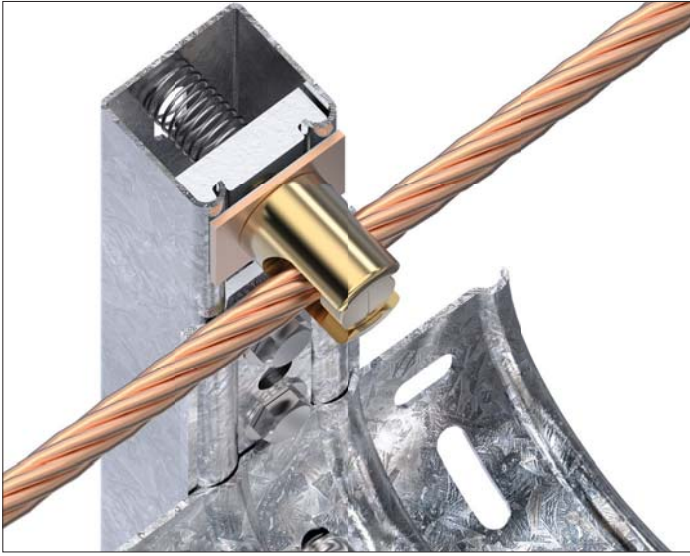
Ürün Kodu Product Code	A mm	B mm	H mm	Ağırlık / Weight (ad/kg)(pcs/kg)
STS C8x25	13	15	25	0,012
STS C10x25	17	19	25	0,025
STS C12x25	21	23	25	0,035
STS SM8	13	15	6,5	0,004
STS SM10	17	19	6,5	0,010
STS SM12	21	23	6,5	0,015

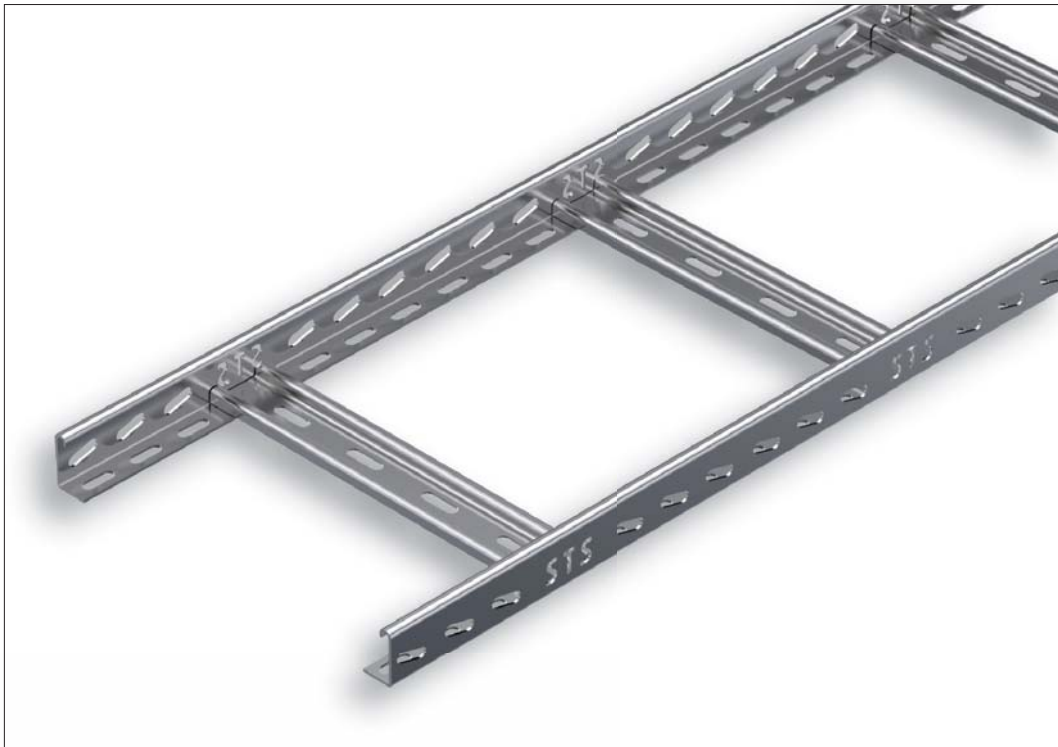
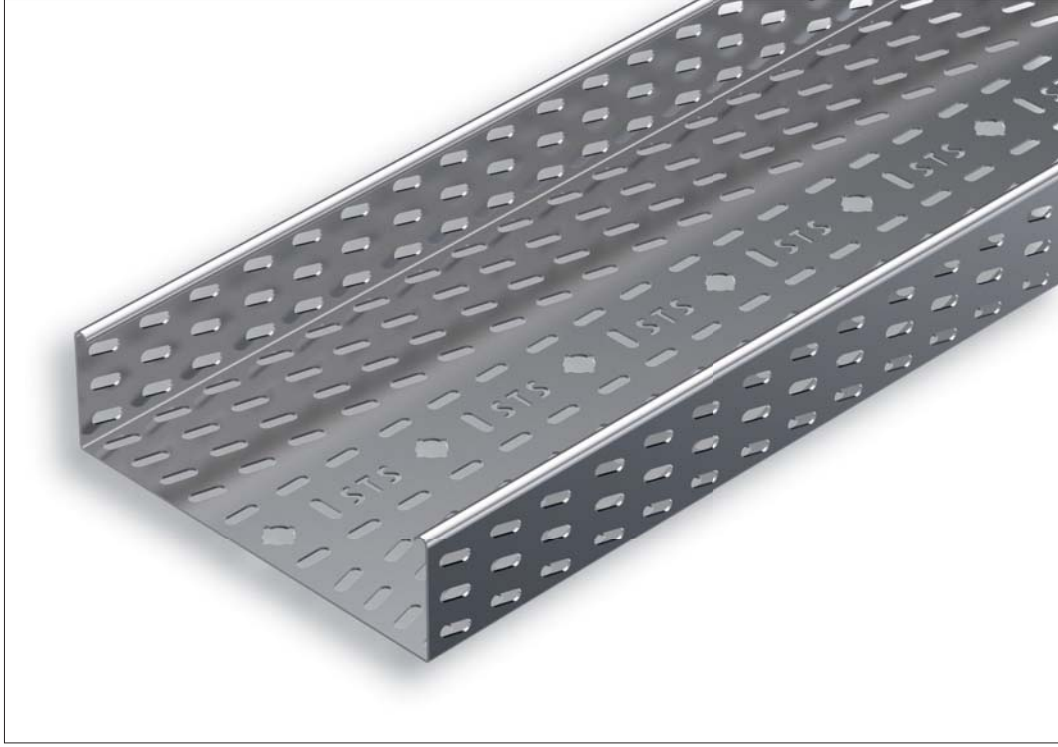
- Malzemeler TS 149 elektrogalvaniz beyaz renk kaplamalı olarak imal edilecektir. Lütfen siparişinizde belirtiniz.
- Siparişlerinizde lütfen ürün kodu bildirin.
- Ölçüler mm'dir.
- Please tell the product code in your order.
- Dimension in mm.

Ürün Kodu Product Code	A mm	B mm	Ağırlık / Weight (ad/kg)(pcs/kg)
STS M8-P	15	8,5	0,0013
STS M10-P	19	10,5	0,0032
STS M12-P	23	12,5	0,0040

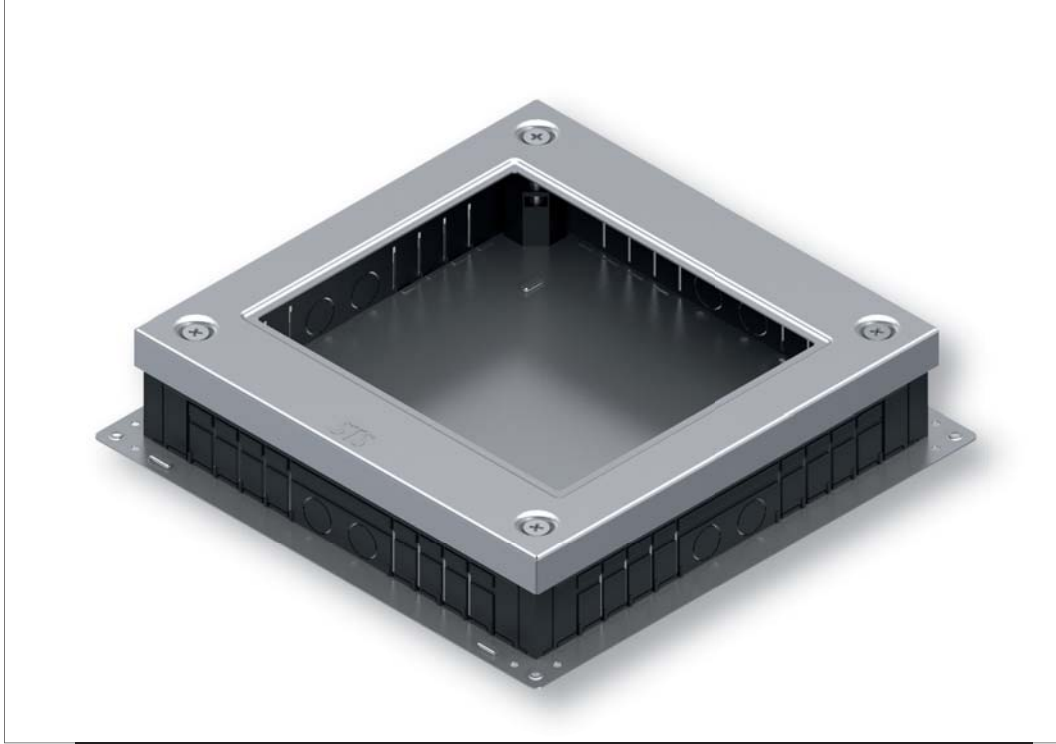














KALİTE BELGELENDİRME MERKEZİ
CERTIFICATE OF REGISTRATION

Sertifika

Bu Sertifika,

**STS ELEKTRİK MÜH. METAL END.
SAN TİC. LTD. ŞTİ.**

**MALTEPE MH. GÜMÜŞSUYU CD. KARACABEY SK. NO:13/A
ZEYTİNBURNU-TOPKAPI / İSTANBUL**

kuruluşunun

**KABLO KANALI VE CEPHE KAPLAMA MEKANİK TESPİT
SİSTEMLERİ İMALATI**

kapsamında

ISO 9001:2008

Kalite Yönetim Sistemi Standardının şartlarına uyan bir yönetim sistemi kurduğunu ve uyguladığını onaylamak üzere verilmiştir.

EA : 19

Sertifika No : K0026
Tescil Tarihi : 13/03/2012
Yeniden Basım Tarihi: 12/03/2015
Bitiş Tarihi : 12/03/2016
Geçerlilik Periyodu : 3 yıl





KALİTE BELGELENDİRME MERKEZİ
CERTIFICATE OF REGISTRATION

Sertifika

This Certificate,

**STS ELEKTRİK MÜH. METAL END.
SAN TİC. LTD. ŞTİ.**

**MALTEPE MH. GÜMÜŞSUYU CD. KARACABEY SK. NO:13/A
ZEYTİNBURNU TOPKAPI / İSTANBUL / TÜRKİYE**

**PRODUCTION OF CABLE TRAY AND SIDING MECHANICAL
DETECTION SYSTEMS**

in scope

ISO 9001:2008

Quality Management System has established and applied.

EA : 19

Certificate Number : K0026
Registration Date : 13/03/2012
Reissue Date : 12/03/2015
Expired Date : 12/03/2016
Validity Period : 3 years





СИСТЕМА СЕРТИФИКАЦИИ ГОСТ Р
ФЕДЕРАЛЬНОЕ АГЕНТСТВО ПО ТЕХНИЧЕСКОМУ РЕГУЛИРОВАНИЮ И МЕТРОЛОГИИ

СЕРТИФИКАТ СООТВЕТСТВИЯ

№ РОСС TR.AB28.H15013

Срок действия с 14.02.2013 по 13.02.2016
 № **0863881**

ОРГАН ПО СЕРТИФИКАЦИИ рег. № РОСС RU.0001.11AB28.ОРГАН ПО СЕРТИФИКАЦИИ ПРОДУКЦИИ ОБЩЕСТВО С ОГРАНИЧЕННОЙ ОТВЕТСТВЕННОСТЬЮ "СЕРКОНС". РФ, 115114, г. Москва, ул. Дербеневская, д. 20, стр. 16, тел. (495) 782-17-08, e-mail: info@serconsrus.com.

ПРОДУКЦИЯ Лоток металлический кабельный т.м. «STS ELEKTRIK». Серийный выпуск.

код ОК 005 (ОКП):
 34 4961

СООТВЕТСТВУЕТ ТРЕБОВАНИЯМ НОРМАТИВНЫХ ДОКУМЕНТОВ
 ГОСТ Р 52868-2007

код ТН ВЭД России:
 8479 10 000 0

ИЗГОТОВИТЕЛЬ «STS ELEKTRIK MUHENDISLIK METAL ENDUSTRIYEL SAN.VE TIC.LTD.STI». Адрес: Gumussuyu Cad. Karacabey Sok. No:13 Zeytinburnu/Istanbul, Турция. Телефон 0212 501 21 22, факс 0212 501 45 67.

СЕРТИФИКАТ ВЫДАН «STS ELEKTRIK MUHENDISLIK METAL ENDUSTRIYEL SAN.VE TIC.LTD.STI». Адрес: Gumussuyu Cad. Karacabey Sok. No:13 Zeytinburnu/Istanbul, Турция. Телефон 0212 501 21 22, факс 0212 501 45 67.

НА ОСНОВАНИИ протокола сертификационных испытаний № 659-02/14 от 14.02.2013 г. Испытательная лаборатория ООО "УЭС-Калининград", рег. № РОСС RU.0001.21AB65 от 13.07.2011, адрес: 236039, Россия, Калининградская область, г. Калининград, ул. Новый Вал, 22, к. 13

ДОПОЛНИТЕЛЬНАЯ ИНФОРМАЦИЯ Схема сертификации: З.

Руководитель органа

Эксперт

И.Л. Еникеев
инициалы, фамилия

А.Н. Привалов
инициалы, фамилия

Сертификат не применяется при обязательной сертификации

Владелец: ЗАО "ОПЕКОН", www.opkon.ru, лицензия № 05-05-01-009 ФНС РФ (уровень В) тел. (495) 725-4742, г. Москва, 2011 г.