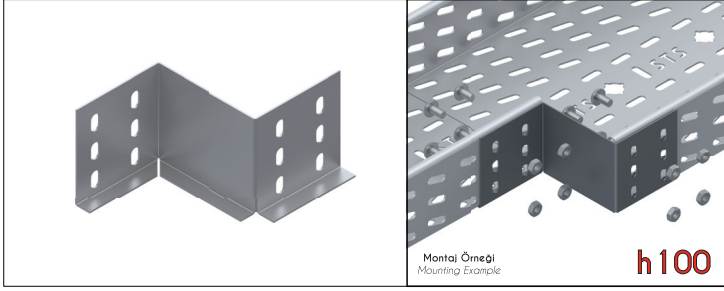
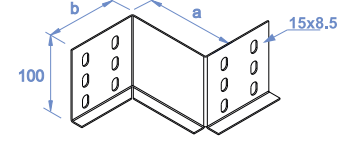


Z Tipi Redüksiyon / Z Type Reducer



Ürün Kodu Product Code	b mm	a mm	1,5 mm kg/ad kg/pcs
STS ZR025-1015	85	25	0,251
STS ZR050-1015	85	50	0,283
STS ZR100-1015	85	100	0,347
STS ZR150-1015	85	150	0,412
STS ZR200-1015	85	200	0,476
STS ZR250-1015	85	250	0,546

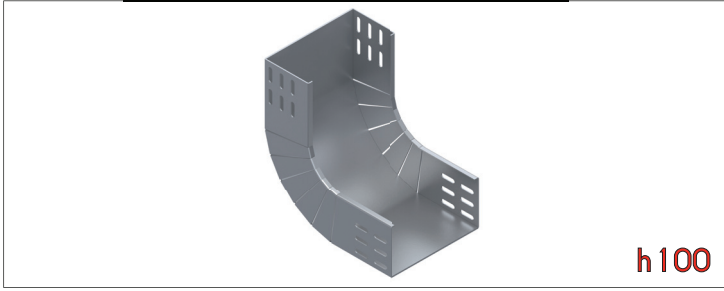
Ürün Kodu Product Code	b mm	a mm	2,0 mm kg/ad kg/pcs
STS ZR300-1020	85	300	0,806
STS ZR400-1020	85	400	0,978
STS ZR500-1020	85	500	1,149
STS ZR600-1020	85	600	1,321



Sac Kalınlığı (t) [mm]:
Thickn. (t) [mm]:

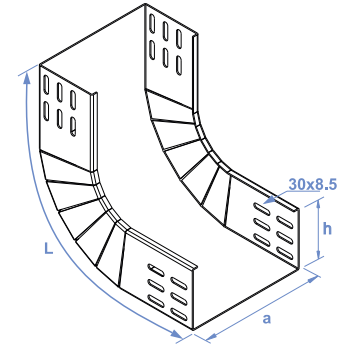


İç Bükey Elemanlar / Vertical Adjustable Inside Bends



Ürün Kodu Product Code	a mm	L mm	1,5 mm kg/ad kg/pcs
STS A 510-1015	100	625	2,384
STS A 515-1015	150	625	2,598
STS A 520-1015	200	625	2,955
STS A 525-1015	250	625	3,384

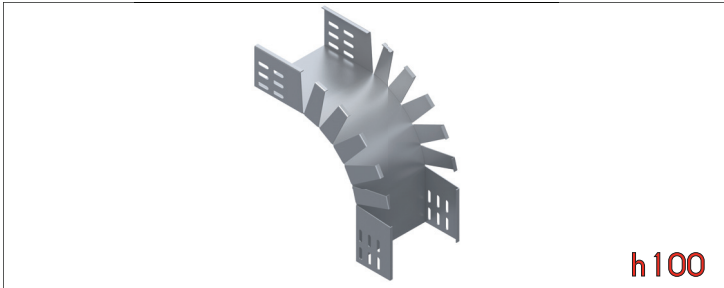
Ürün Kodu Product Code	a mm	L mm	2,0 mm kg/ad kg/pcs
STS A 530-1020	300	625	4,873
STS A 540-1020	400	625	5,825
STS A 550-1020	500	625	6,777
STS A 560-1020	600	625	7,729



Sac Kalınlığı (t) [mm]:
Thickn. (t) [mm]:

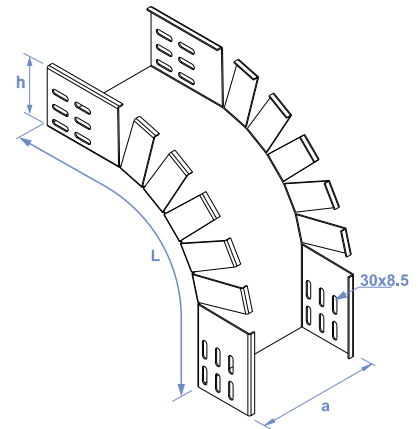


Dış Bükey Elemanlar / Vertical Adjustable Outside Bends



Ürün Kodu Product Code	a mm	L mm	1,5 mm kg/ad kg/pcs
STS A 610-1015	100	625	2,384
STS A 615-1015	150	625	2,598
STS A 620-1015	200	625	2,955
STS A 625-1015	250	625	3,384

Ürün Kodu Product Code	a mm	L mm	2,0 mm kg/ad kg/pcs
STS A 630-1020	300	625	4,873
STS A 640-1020	400	625	5,825
STS A 650-1020	500	625	6,777
STS A 660-1020	600	625	7,729



Sac Kalınlığı (t) [mm]:
Thickn. (t) [mm]:



• Ağırlıklar $\pm 5\%$ farklılık gösterebilir - Material weights may vary by $\pm 5\%$

• Ölçüler mm.dir - Dimensions in mm.